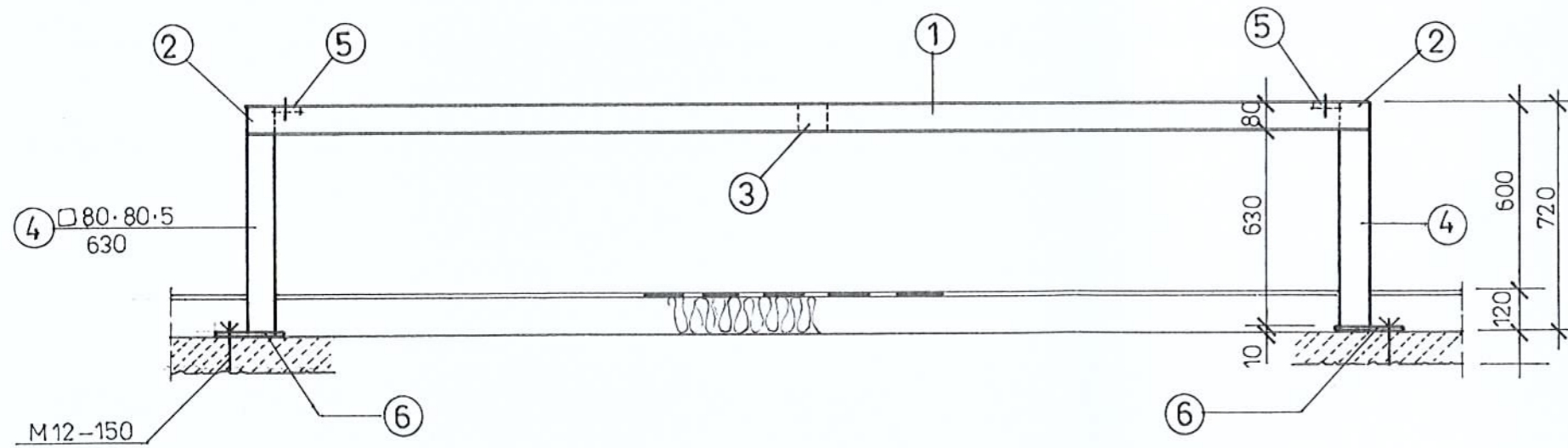
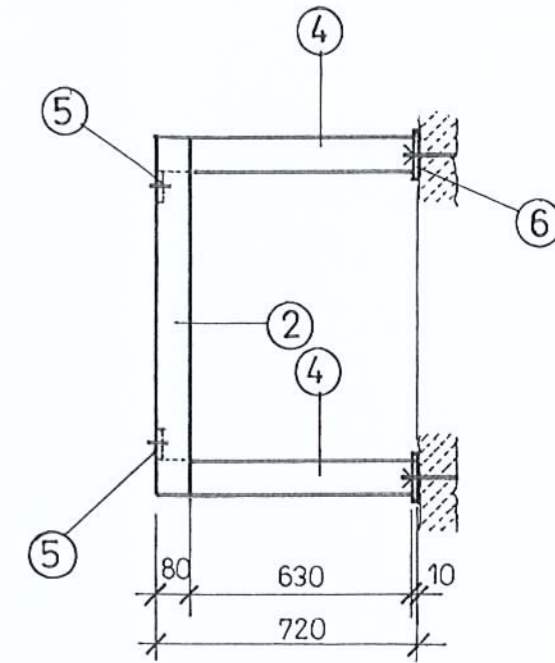
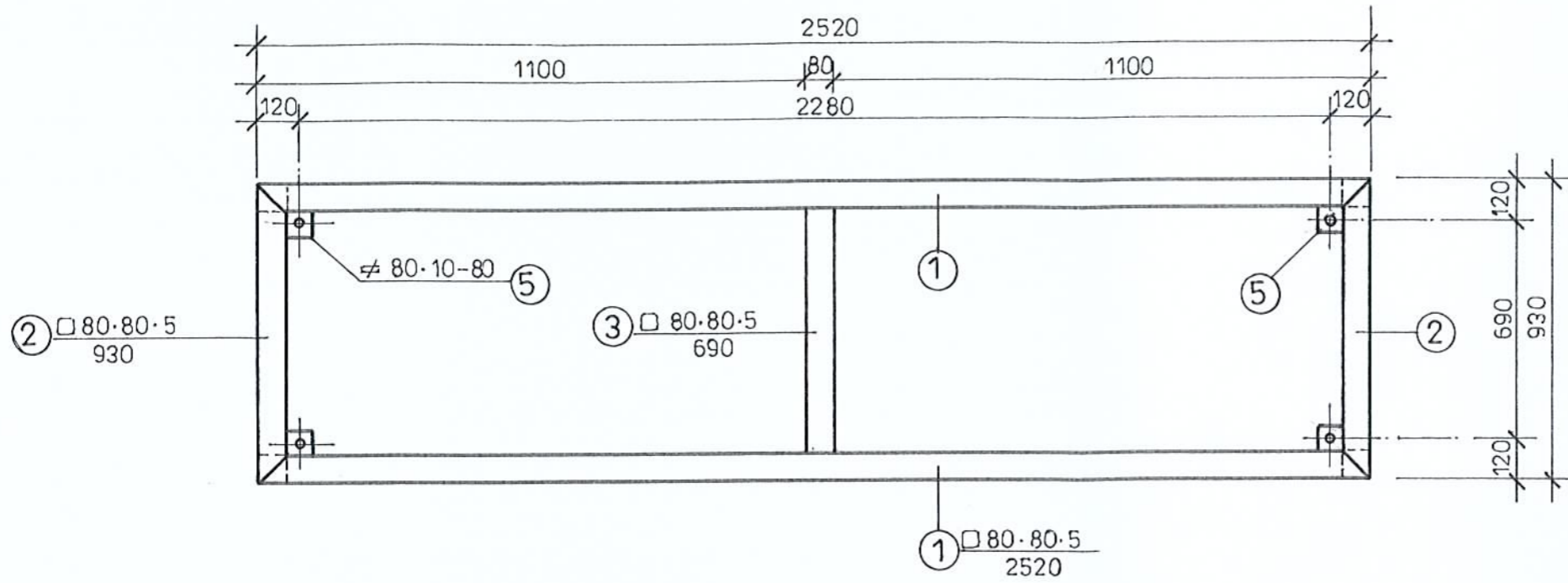
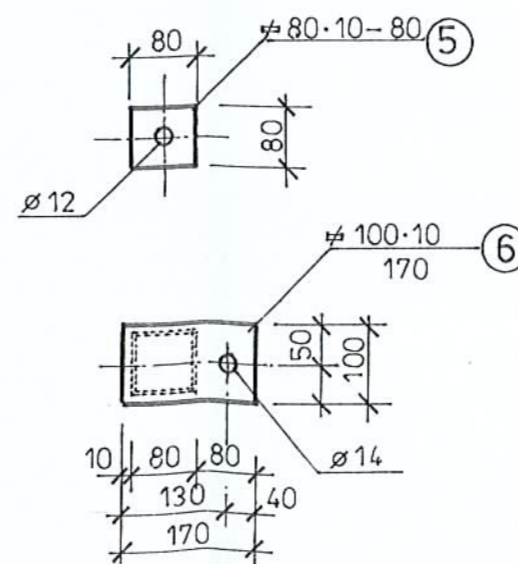
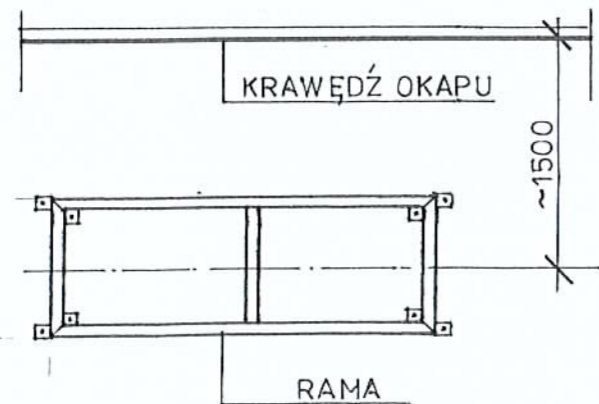


RAMA PODKONSTRUKCJI SKRAPLACZA SZT. 1



STAL S 235

USYTUOWANIE NA DACHU



Pracownia Usług Inwestycyjnych „PRINT” ul. Tkacka 7, 65-222 Zielona Góra, tel. 683206822		
Obiekt	Stropodach budynku NFZ, ul. Podgórna 9a, Zielona Góra	
Inwestor	NFZ, Oddział Wojewódzki w Zielonej Górze	
Rodzaj opracowania	OPINIA TECHNICZNA DOT. STANU TECHNICZNEGO I NOŚNOŚCI STROPU STROPODACHU	Skala 1:20
Tytuł rysunku	RAMA PODKONSTRUKCJI SKRAPLACZA	Data 04/16
Projektant	Mgr inż. Andrzej Tatarynowicz Upr. 139/86/ZG specjalność konstrukcyjno- budowlana	Nr rys. 1
Sprawdził		