

System kolejek centralnych

Opis interfejsu dostępowego
v. 2.4

Katowice 2016

Wprowadzone zmiany

Wersja	Opis
2.0	Wersja bazowa
2.1	<p>Rozszerzenie sposobu identyfikacji pacjenta – element <i>pac</i> w komunikatach <i>kolce_pac</i> i <i>kolce_kol_pac</i></p> <p>Rozszerzenie informacji na temat dezaktywacji kolejki – element <i>kol-skreslenie</i> w komunikacie <i>kolce_kol</i></p> <p>Rozszerzenie informacji na temat zmiany terminu w kolejce – element <i>poz-termin</i> w komunikacie <i>kolce_kol_pac</i></p> <p>Rozszerzenie zbioru atrybutów zwracanych w liście do żądania <i>listPac</i></p> <p>Rozszerzenie zbioru atrybutów zwracanych w liście do żądania <i>listKolPac</i></p>
2.2	<p>Zmiana wymagalności dla atrybutu <i>poz@rozpoznanie</i> w komunikacie <i>kolce_kol_pac</i></p> <p>Dodanie nowego atrybutu <i>poz@powod</i> w komunikacie <i>kolce_kol_pac</i></p>
2.3	<p>Zmiana wymagalności parametrów dla żądania <i>listPac</i></p> <p>Zmiana opisu parametru <i>nr-kol-urodz-dziecka</i> dla żądania <i>listPac</i></p> <p>Rozszerzenie zbioru atrybutów zwracanych w liście do żądania <i>listPac</i></p> <p>Zmiana wymagalności parametrów dla żądania <i>listKolPac</i></p> <p>Zmiana opisu parametru <i>nr-kol-urodz-dziecka</i> dla żądania <i>listKolPac</i></p> <p>Rozszerzenie zbioru atrybutów zwracanych w liście do żądania <i>listKolPac</i></p> <p>Zmiana opisu atrybutu <i>pac@nr-kol-urodz-dziecka</i> w komunikacie <i>kolce_pac</i></p> <p>Zmiana opisu atrybutu <i>pac@nr-kol-urodz-dziecka</i> w komunikacie <i>kolce_kol_pac</i></p> <p>Zmiana opisu atrybutu <i>poz@kod-etapu-ss0</i> w komunikacie <i>kolce_kol_pac</i></p> <p>Zmiana opisu atrybutu <i>poz-termin@powod-zmiany</i> w komunikacie <i>kolce_kol_pac</i></p> <p>Zmiana wymagalności elementu <i>poz-termin</i> w komunikacie <i>kolce_kol_pac</i></p> <p>Zmiana wymagalności elementu <i>poz-skreslenie</i> w komunikacie <i>kolce_kol_pac</i></p>
2.4	Zmiana wersji komunikatów wynikająca z wprowadzenia obsługi komunikatów z informacjami kierowanymi do użytkowników usług

Wprowadzenie

Przedstawiony dokument opisuje interfejs dostępowy z wykorzystaniem usług sieciowych, w oparciu o mechanizm WSBroker, umożliwiający prowadzenie kolejek w systemie Centrali NFZ.

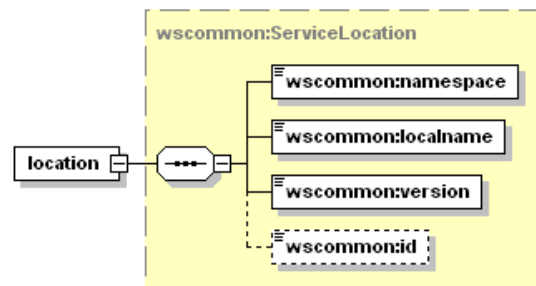
Opis ogólnego mechanizmu obsługi komunikatów (WSBroker)

Proces przekazywania komunikatów pomiędzy klientem, a Centralą NFZ jest mechanizmem wymiany danych pracującym w ogólnej sieci publicznej. Z uwagi na charakter przesyłanych danych (czyste dane tekstowe – XML oraz dane binarne – pliki w różnych formatach) zastosowano mechanizm wymiany danych oparty na usługach sieciowych (WS) z wykorzystaniem mechanizmu MTOM do przesyłania danych binarnych.

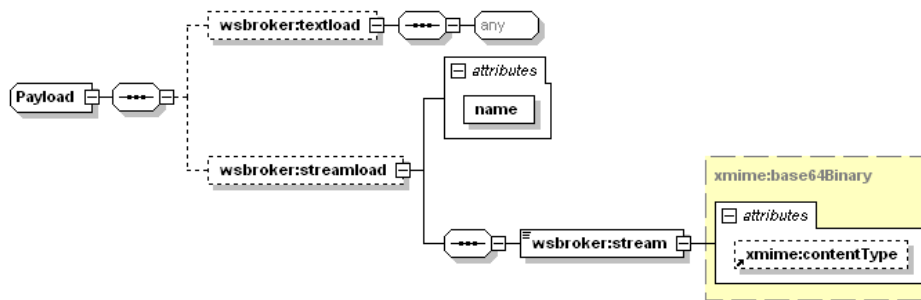
Uwzględniając fakt, że wymiana danych będzie odbywała się w środowisku publicznej sieci internetowej, mechanizm został oparty na następujących założeniach:

- Wykorzystanie protokołu HTTPS (zabezpieczenie danych na poziomie transmisji) jako podstawowego mechanizmu transportu dla komunikatu – klucz 1024 lub 2048 bitów.
- Wprowadzenie stanowości komunikatów – kolejne wywołania usług mogą pracować w ramach wspólnej sesji z możliwością zapamiętania stanu usługi.
- Umożliwienie kontroli uprawnień w oparciu o serwer autoryzacyjny KAAS stosowany w Centrali NFZ do autoryzowania operatorów korzystających z systemu Portal SZOI. Konto operatora wraz z wszelkimi ograniczeniami wykorzystywane w aplikacjach WWW może być wykorzystane przy dostępie do dowolnej usługi wymagającej ograniczonego dostępu na takich samych zasadach jak dla innych aplikacji.
- Przekazywanie danych binarnych w taki sam sposób, jak danych tekstowych. Podział następuje na poziomie mechanizmu transportu, a nie pliku opisowego. Zastosowanie mechanizmu MTOM w połączeniu z protokołem HTTPS pozwala na przesyłanie dużych załączników (do kilkuset megabajtów) poza samym komunikatem XML, co znacznie zwiększa wydajność rozwiązania, nie powodując dodatkowego przetwarzania pliku XML (zmniejszenie zapotrzebowania zasobów po stronie systemu przetwarzającego dokument XML) w stosunku do umieszczenia danych binarnych wprost w strukturze dokumentu XML (Base64).
- W celu optymalizacji procesu przetwarzania i budowania komunikatów wprowadzono specjalną super-usługę dostępową (broker), której zadaniem jest opakowanie danych związanych z transportem i funkcjami dodatkowymi w jednolity sposób, pozostawiając użytkownikowi skupienie się na szczegółach związanych z daną dziedziną. Komunikaty są przetwarzane w jednolity sposób i udostępniają taki sam interfejs dla obsługi błędów. Udostępnione usługi są wywoływane z zachowaniem takiego samego protokołu ich obsługi.
- Do identyfikacji poszczególnych komunikatów wykorzystywane są następujące mechanizmy:
 - o **Identyfikator schematu dziedzinowego** – [element **namespace**] określa grupę akcji związaną z daną dziedziną (dowolny ciąg znaków, przyjmuje się nazwę schematu XML wykorzystywaną do opisanie danych dziedzinowych). Opisuje grupę usług udostępnionych dla danej dziedziny.

- **Identyfikator akcji w ramach schematu dziedzinowego** – [element **localname**] pozwala na wybór akcji pracującej na takiej samej dziedzinie danych. Jest to odpowiednik funkcji w programie, pozwala na dowolne wywołanie usługi z danej grupy.
- **Identyfikator wersji** – [element **version**] pozwala dodatkowo identyfikować sposób obsługi dla wybranej akcji w związku ze zmianą sposobu obsługi (taki mechanizm pozwala to na współistnienie wielu klientów podczas aktualizacji oprogramowania na serwerze w celu bezpiecznej zmiany mechanizmu obsługi).
- **Identyfikator komunikatu** – [element **id**] unikalny techniczny identyfikator komunikatu pozwalający na pełną identyfikację komunikatu w systemie klienta (gdzie wymagany).



- Do przekazywania danych dziedzinowych zostały przewidziane dwa poziomy:
 - **Dane tekstowe** – zgodne z typem **any** (XML Schema). W tej sekcji mogą zostać umieszczone dowolne dane spełniające wymogi komunikatu XML. W celu zachowania pewnego protokołu i uniknięcia niejednoznaczności interpretacji danych, każdy taki komunikat wewnętrzny musi posiadać zdefiniowaną przestrzeń nazw. Taki sposób zapisu definicji w pliku WSDL pozwala w przyszłości na przekazywanie dowolnych komunikatów zgodnych z formatem XML bez konieczności jakiegokolwiek przebudowy mechanizmu transportowego.
 - **Dane binarne** – dowolne dane strumieniowe (automatycznie kodowane na format wymagany przez mechanizm transportowy) zgodne z typem `xmime:base64Binary`. W przypadku przekazywania danych binarnych przyjęto założenie, że należy określić nazwę pliku z danymi w celu optymalizacji procesu przetwarzania. W ten sposób mogą być transportowane całe raporty wewnętrzne bez jakiegokolwiek ingerencji w ich zawartość. Zaleca się, aby wszelkie dane przekazywane w ten sposób zostały wcześniej poddane procesowi pakowania (format ZIP), co pozwala naturalnie przekazywać w jednym polu nazwę pliku z archiwum, a w drugim samego archiwum. W celu ujednoczenia sposobu obsługi zakłada się, że komunikat może zawierać ci najwyżej jeden zestaw danych binarnych. W celu przekazania wielu osobnych elementów w jednym komunikacie należy je zapisać we wspólnym archiwum i odpowiednio zinterpretować w lokalnej klasie zdefiniowanej dla obsługi konkretnej usługi.

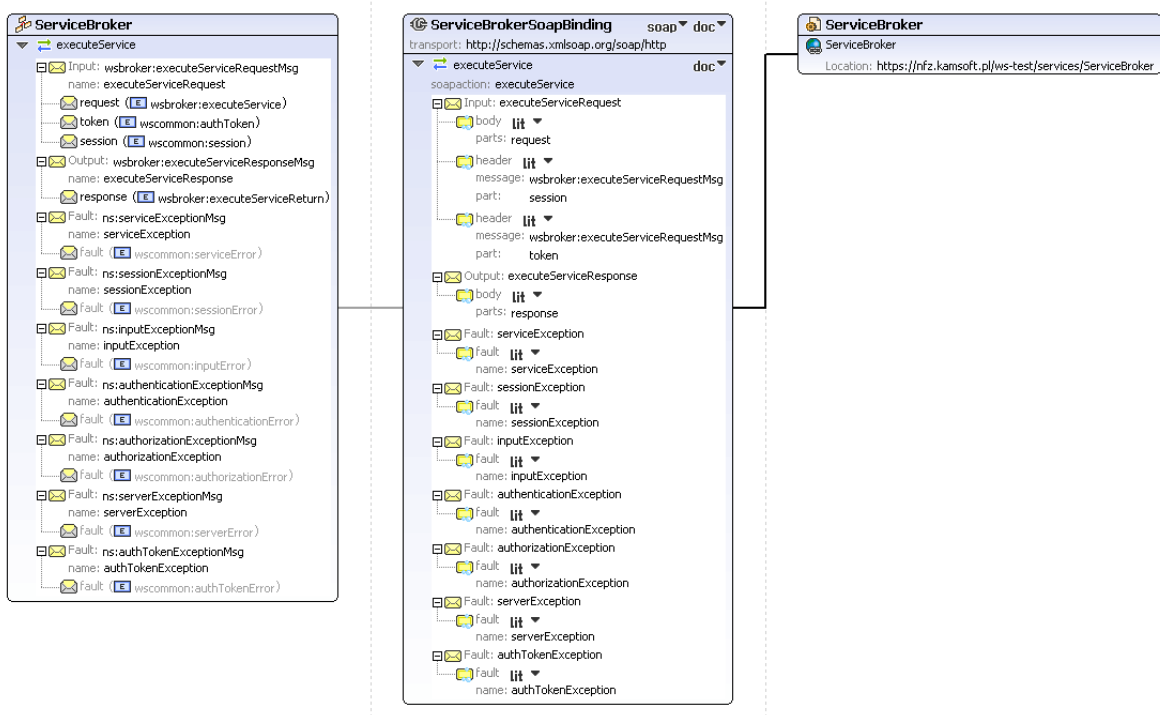


- Wykorzystanie danego poziomu przekazywania danych jest zależne jedynie od sposobu implementacji obsługi danego komunikatu. W jednym komunikacie mogą wystąpić jednocześnie dane tekstowe i binarne.
- W celu unifikacji obsługi sytuacji awaryjnych wprowadzono predefiniowany mechanizm obsługi błędów na każdym z poziomów obsługi komunikatu. W celu unifikacji zachowania ze światem zewnętrznym mechanizm ten został dodany do definicji usługi (WSDL). Mechanizm ten jest dostępny na poziomie warstwy transportowej, co automatycznie unifikuje obsługę komunikatów błędów dla wszystkich usług korzystających z systemu.
- Błędy generowane przez mechanizm obsługi komunikatów zostały podzielone na następujące typy:
 - o **AuthenticationException** – brak uwierzytelnienia – wymagane jest ponowne logowanie do systemu.
 - o **AuthorizationException** – brak autoryzacji - wymagane jest nadanie odpowiedniego uprawnienia w systemie autoryzacyjnym i ponowne logowanie do systemu.
 - o **ServiceException** – błąd generowany przez serwis (do dowolnego wykorzystania przez klasę obsługującą komunikat). Dla każdego z komunikatów zostanie dostarczona lista standardowych błędów mogących się pojawić podczas procesu obsługi komunikatu. Są to tylko te błędy, które zostały precyzyjnie zdefiniowane w procesie obsługi i stanowią jego integralną część. Błędy, które nie zostały przewidziane w procesie obsługi są klasyfikowane jako błędy typu **ServerException**.
 - o **AuthTokenException** – brak lub niepoprawny token autoryzacyjny – wymagane ponowne logowanie do systemu,
 - o **ServerException** – nieznanym błąd serwera, jest to błąd na poziomie wewnętrznym serwera udostępniającego usługi, który nie został przewidziany do obsłużenia w danym procesie przetwarzania.
 - o **InputException** – błąd w parametrach wejściowych dla komunikatu, spowodowany niepoprawną wartością wymaganego parametru wejściowego koniecznego do zapewnienia prawidłowego przetworzenia komunikatu.
 - o **SessionException** – błąd sesji - wymagane ponowne logowanie do systemu.
- Implementacja podstawowej obsługi błędów po stronie klienta pozwala na automatyzację obsługi, np. w przypadku wygaśnięcia sesji może zostać automatycznie uruchomiony proces ponownego logowania do systemu w celu kontynuacji rozpoczętego procesu obsługi danego zagadnienia biznesowego.
- W przypadku wykorzystania mechanizmów autoryzacyjnych udostępnianych przez klasy obsługi komunikatów należy za każdym razem przekazywać identyfikatory sesji i identyfikator tokenu autoryzacyjnego otrzymane podczas pierwszego logowania do

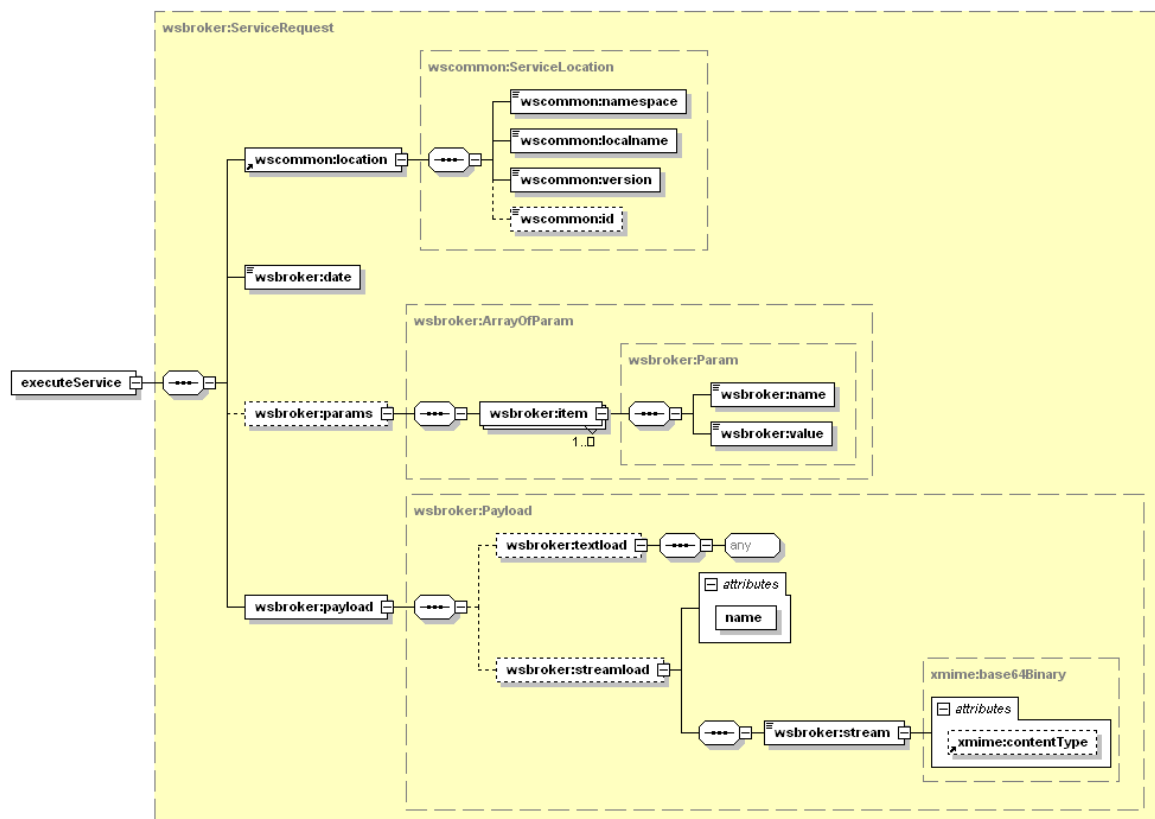
systemu w nagłówku każdego komunikatu przesyłanego do serwera – w przeciwnym wypadku zostanie wygenerowany odpowiedni wyjątek (brak tokenu autoryzacyjnego).

- Podczas pracy z mechanizmem autoryzacji wymagana jest aktywna sesja na poziomie warstwy transportowej, sesja ta jest tworzona automatycznie podczas operacji logowania.
- Możliwe jest zastosowanie dowolnych mechanizmów związanych z bezpieczeństwem wymiany informacji w zależności od dodatkowych wymagań zewnętrznych (np. podpisywanie komunikatów, szyfrowanie komunikatów, itp.) zarówno na poziomie transportowym (WSBroker), jak i na poziomie samego ładunku.

Opis usługi brokera



Przykładowy komunikat brokera



Wymiana informacji o kolejkach oczekujących pomiędzy świadczeniodawcą, a NFZ

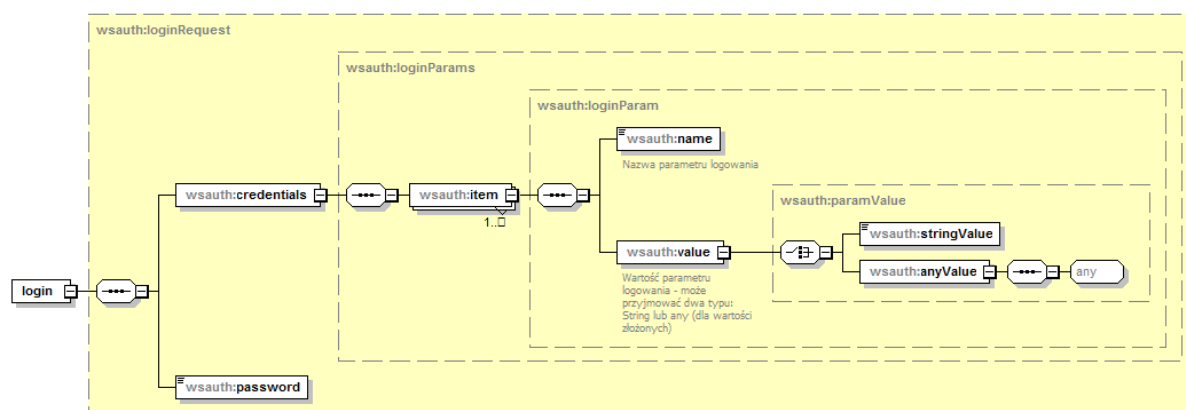
Mechanizm transportowy do wymiany informacji

Jako mechanizm transportowy został wykorzystany opisany powyżej broker komunikatów, dostępny za pośrednictwem protokołu HTTPS w publicznej sieci Internet. W celu zachowania jednolitych standardów bezpieczeństwa, dostęp z poziomu klienta usług musi zostać poprzedzony odpowiednim procesem logowania w celu uwierzytelnienia i autoryzacji do poszczególnych elementów systemu.

Po poprawnym zalogowaniu klient otrzymuje identyfikator sesji klienta i identyfikator sesji autoryzacyjnej. Identyfikatory te muszą być przekazywane w każdym następnym żądaniu do serwera (identyfikatory muszą zostać umieszczone w nagłówku komunikatu). W połączeniu z protokołem HTTPS i bezpośrednim połączeniem klienta z serwerem usług, stanowi podstawę do bezpiecznej wymiany danych pomiędzy klientem, a serwerem.

W opisywanym przypadku, do parametrów identyfikacyjnych operatora należy dodatkowo dodać identyfikator OW NFZ właściwego ze względu na posiadane konto dostępowe wraz z właściwym identyfikatorem świadczeniodawcy w lokalnym OW NFZ.

Budowa standardowego komunikatu logowania



Z uwagi na wykorzystanie istniejących identyfikatorów operatorów z poziomu OW NFZ, zakres danych wymaganych do zalogowania zależy od typu operatora (świadczeniodawca, lekarz) oraz od kodu OW NFZ. Podstawowe zależności zostały zawarte w poniższej tabeli.

Kod OW NFZ	Typ operatora	Wymagane parametry
01,04,05,06,08,09,11,12	Lekarz	domain={id_OW} type=LEK idntLek={id_LEK} login
02,03,07,10,13,14,15,16	Lekarz	domain={id_OW} login
01,04,05,06,08,09,11,12	Świadczeniodawca	domain={id_OW} type=SWD idntSwd={id_SWD} login
02,03,07,10,13,14,15,16	Świadczeniodawca	domain={id_OW} login

Kody odpowiedzi na komunikat logowania

W związku z wprowadzeniem dodatkowego mechanizmu powiadamiania o konieczności zmiany hasła w najbliższej przyszłości, zmodyfikowano odpowiedź na poprawny komunikat logowania. Z uwagi na konieczność zachowania istniejącego formatu komunikatu zwrotnego z usługi logowania, wprowadzono następujący format odpowiedzi:

- dodanie przedrostka "[nnn]" przy założeniu stałej długości 5 znaków (2 znaki "[" i "]" i 3 cyfry), gdzie n oznacza cyfrę z zakresu od 0 do 9.

Wprowadzono następujące komunikaty:

- "[000] Użytkownik został prawidłowo zalogowany."
- "[001] Uwaga! Za {N} dni hasło wygaśnie! Proszę zmienić hasło po stronie właściwego

systemu portalowego w OW NFZ.",
gdzie N jest liczbą dni

- "[002] Uwaga! Za 1 dzień hasło wygaśnie! Proszę zmienić hasło po stronie właściwego systemu portalowego w OW NFZ."

- "[003] Uwaga! Z końcem dnia dzisiejszego hasło wygaśnie! Proszę zmienić hasło po stronie właściwego systemu portalowego w OW NFZ."

Zmiana hasła operatora

- Metoda **changePassword** pozwala na zmianę hasła w trybie zalogowanego operatora – na żądanie. Jest wykorzystywana do przeprowadzenia zmiany hasła przez operatora systemu.
- Metoda **changePasswordLog** pozwala na zmianę hasła w przypadku odmowy dostępu związanej z wygaśnięciem hasła. Wywołanie tej metody nie wymaga wcześniejszego zalogowania. Jest to opcja serwisowa której wywołanie zostało ograniczone dla przypadku wygaśnięcia hasła – dla kodu błędu typu **passExpiredException** podczas operacji logowania do systemu.

Opis parametrów konfiguracyjnych komunikatu brokera dla prowadzenia kolejek oczekujących w systemie Centrali NFZ

Na potrzeby mechanizmu obsługi wymiany danych o kolejkach oczekujących został opracowany następujący interfejs opisujący usługę, który będzie wykorzystywany do komunikacji pomiędzy świadczeniodawcą, a NFZ.

Lista rozkazów dla usługi do zarządzania kolejkami w systemie Centrali NFZ	
Przestrzeń pracy	nfz.gov.pl/ws/broker/kolce
Wersja	2.4
Lista zadań	
dodKol	Dodanie kolejki oczekujących
Wywołanie usługi	
<i>Parametry</i>	
<i>Brak parametrów</i>	
<i>Ładunek</i>	
Text	Dane kolejki oczekujących zgodnie z definicją zawartą w pliku XSD (kolce_kol_v2.4)
Stream	Brak

Odpowiedź z usługi*Parametry**Brak parametrów**Ładunek*

Wariant I	W systemie płatnika została dodana nowa kolejka oczekujących na podstawie przekazanych informacji.
Text	Standardowy komunikat o stanie przetwarzania (message_ext [XSD]) z ustawionym parametrem STATUS= OK . W treści komunikatu znajduje się identyfikator techniczny dodanej kolejki oczekujących.
Stream	Brak

Lista obsługiwanych błędów

Typ	Opis
InputException	Błąd w parametrach wejściowych dla komunikatu, szczegółowy opis błędu zawarty jest w sekcji <messages> standardowego opisu błędu.
ServiceException	Błąd generowany przez serwis w przypadku wystąpienie planowanych sytuacji wyjątkowych
ServerException	Nieznany błąd serwera (błąd na poziomie wewnętrznym serwera udostępniającego usługi).
AuthorizationException	Brak uprawnienia - wymagane jest nadanie odpowiedniego uprawnienia w systemie autoryzacyjnym i ponowne logowanie do systemu.
AuthTokenException	Brak lub niepoprawny token autoryzacyjny – wymagane ponowne logowanie do systemu
SessionException	Błąd sesji - wymagane ponowne logowanie do systemu
AuthenticationException	Brak autentykacji – wymagane jest ponowne logowanie do systemu

aktKol

Aktualizacja danych kolejki oczekujących

Wywołanie usługi*Parametry**Brak parametrów**Ładunek*

Text	Dane kolejki oczekujących zgodnie z definicją zawartą w pliku XSD (kolce_kol_v2.4)
Stream	Brak

Odpowiedź z usługi*Parametry**Brak parametrów**Ładunek*

Wariant I	W systemie płatnika zostały zaktualizowane dane kolejki oczekujących na podstawie przekazanych informacji.
Text	Standardowy komunikat o stanie przetwarzania (message_ext [XSD]) z ustawionym parametrem STATUS= OK . W treści komunikatu znajduje się identyfikator techniczny zaktualizowanej kolejki oczekujących.
Stream	Brak

Wariant II	W systemie płatnika nie została odnaleziona kolejka oczekujących, której dane miały zostać zaktualizowane. Brak aktualizacji danych kolejki oczekujących.
Text	Standardowy komunikat o stanie przetwarzania (message_ext [XSD]) z ustawionym parametrem STATUS= NODATA . W treści komunikatu znajduje się informacja „Brak kolejki oczekujących o podanych parametrach”.
Stream	Brak

Lista obsługiwanych błędów

Typ	Opis
InputException	Błąd w parametrach wejściowych dla komunikatu, szczegółowy opis błędu zawarty jest w sekcji <messages> standardowego opisu błędu.
ServiceException	Błąd generowany przez serwis w przypadku wystąpienie planowanych sytuacji wyjątkowych
ServerException	Nieznany błąd serwera (błąd na poziomie wewnętrznym serwera udostępniającego usługi).
AuthorizationException	Brak uprawnienia - wymagane jest nadanie odpowiedniego uprawnienia w systemie autoryzacyjnym i ponowne logowanie do systemu.
AuthTokenException	Brak lub niepoprawny token autoryzacyjny – wymagane ponowne logowanie do systemu
SessionException	Błąd sesji - wymagane ponowne logowanie do systemu
AuthenticationException	Brak autentykacji – wymagane jest ponowne logowanie do systemu

listKol

Pobranie listy kolejek oczekujących z systemu kolejek centralnych

Wywołanie usługi*Parametry*

Nazwa	Typ	Wymagalność	Opis
kod-ow-nfz	String [2]	Tak	Kod OW NFZ świadczeniodawcy. Zgodny z kodowaniem stosowanym w NFZ (01-16)
id-swd	String [16]	Tak	Identyfikator świadczeniodawcy
id-kol	String [15]	Nie	Identyfikator techniczny kolejki oczekujących w systemie płatnika
kod-tech-miejsca	String [12]	Nie	Kod techniczny miejsca udzielania świadczeń nadany przez płatnika
kod-proc	String [20]	Nie	Kod procedury medycznej, programu lekowego, badania diagnostycznego lub świadczenia wyskospecjalistycznego

typ	String [1]	Nie	Typ kolejki. Dopuszczalne wartości i ich znaczenie: S – Standardowa O – Onkologiczna (DiLO)
status	String [1]	Nie	Status kolejki. Dopuszczalne wartości i ich znaczenie: A – Aktywna N – Nieaktywna
seria	String [6]	Nie	Nr serii danych, która ma zostać pobrana. Gdy parametr nie przekazany przyjmuje się wartość domyślną 0.

Ładunek

Text	Brak
Stream	Brak

Odpowiedź z usługi

Parametry

Brak parametrów

Ładunek

Wariant I	Znaleziono pozycje spełniające warunki wejściowe.
Text	Standardowy komunikat o stanie przetwarzania listy (tablefield [XSD]) z ustawioną sekcją <code>. Lista zawiera następujące informacje: <ul style="list-style-type: none"> • id-kol - Identyfikator techniczny kolejki oczekujących w systemie płatnika • kod-ow-nfz - Kod OW NFZ świadczeniodawcy. • id-swd - Identyfikator świadczeniodawcy • kod-tech-miejsca - Kod techniczny miejsca udzielania świadczeń • kod-proc - Kod procedury medycznej, programu lekowego, badania diagnostycznego lub świadczenia wysokospecjalistycznego • typ - Typ kolejki • status - Status kolejki • data-oceny - Data ostatniej oceny kolejki oczekujących • data-przygotowania-termin - Data przygotowania informacji o pierwszych wolnych terminach udzielenia świadczenia • data-termin-p - Data pierwszego wolnego terminu dla przypadków pilnych • data-termin-s - Data pierwszego wolnego terminu dla przypadków stabilnych • data-termin-n - Data pierwszego wolnego terminu dla przypadków onkologicznych
Stream	Brak

Wariant II	Brak pozycji dla podanych parametrów wyszukiwania.
Text	Standardowy komunikat o stanie przetwarzania listy (tablefield [XSD]) z ustawioną sekcją <nodata>. Pojawienie się tej sekcji w komunikacie oznacza brak danych dla podanych parametrów wyszukiwania.
Stream	Brak

Lista obsługiwanych błędów

Typ	Opis
InputException	Błąd w parametrach wejściowych dla komunikatu, szczegółowy opis błędu zawarty jest w sekcji <messages> standardowego opisu błędu.
ServiceException	Błąd generowany przez serwis w przypadku wystąpienie planowanych sytuacji wyjątkowych
ServerException	Nieznany błąd serwera (błąd na poziomie wewnętrznym serwera udostępniającego usługi).
AuthorizationException	Brak uprawnienia - wymagane jest nadanie odpowiedniego uprawnienia w systemie autoryzacyjnym i ponowne logowanie do systemu.
AuthTokenException	Brak lub niepoprawny token autoryzacyjny – wymagane ponowne logowanie do systemu
SessionException	Błąd sesji - wymagane ponowne logowanie do systemu
AuthenticationException	Brak autentykacji – wymagane jest ponowne logowanie do systemu

dodPac	Dodanie pacjenta do słownika w systemie kolejek centralnych
---------------	---

Wywołanie usługi

Parametry

Brak parametrów

Ładunek

Text	Dane pacjenta zgodnie z definicją zawartą w pliku XSD (kolce_pac_v2.4)
Stream	Brak

Odpowiedź z usługi

Parametry

Brak parametrów

Ładunek

Variant I	W systemie płatnika został dodany pacjent do słownika pacjentów na podstawie przekazanych informacji.
Text	Standardowy komunikat o stanie przetwarzania (message_ext [XSD]) z ustawionym parametrem STATUS=OK. W treści komunikatu znajduje się identyfikator techniczny dodanego pacjenta do słownika pacjentów.
Stream	Brak

Lista obsługiwanych błędów

Typ	Opis
InputException	Błąd w parametrach wejściowych dla komunikatu, szczegółowy opis błędu zawarty jest w sekcji <messages> standardowego opisu błędu.
ServiceException	Błąd generowany przez serwis w przypadku wystąpienie planowanych sytuacji wyjątkowych
ServerException	Nieznany błąd serwera (błąd na poziomie wewnętrznym serwera udostępniającego usługi).
AuthorizationException	Brak uprawnienia - wymagane jest nadanie odpowiedniego uprawnienia w systemie autoryzacyjnym i ponowne logowanie do systemu.

AuthTokenException	Brak lub niepoprawny token autoryzacyjny – wymagane ponowne logowanie do systemu
SessionException	Błąd sesji - wymagane ponowne logowanie do systemu
AuthenticationException	Brak autentykacji – wymagane jest ponowne logowanie do systemu

aktPac	Aktualizacja danych pacjenta w słowniku systemu kolejek centralnych
---------------	---

Wywołanie usługi

Parametry

Brak parametrów

Ładunek

Text	Edycja danych pacjenta zgodnie z definicją zawartą w pliku XSD (kolce_pac_v2.4)
Stream	Brak

Odpowiedź z usługi

Parametry

Brak parametrów

Ładunek

Wariant I	W systemie płatnika zostały zaktualizowane dane pacjenta w słowniku pacjentów na podstawie przekazanych informacji.
Text	Standardowy komunikat o stanie przetwarzania (message_ext [XSD]) z ustawionym parametrem STATUS=OK. W treści komunikatu znajduje się identyfikator techniczny zaktualizowanego pacjenta w słowniku pacjentów.
Stream	Brak

Wariant II	W systemie płatnika nie został odnaleziony pacjent w słowniku pacjentów, którego dane miały zostać zaktualizowane. Brak aktualizacji danych pacjenta w słowniku pacjentów.
Text	Standardowy komunikat o stanie przetwarzania (message_ext [XSD]) z ustawionym parametrem STATUS=NODATA. W treści komunikatu znajduje się informacja „Brak pacjenta w słowniku pacjentów o podanych parametrach”.
Stream	Brak

Lista obsługiwanych błędów

Typ	Opis
InputException	Błąd w parametrach wejściowych dla komunikatu, szczegółowy opis błędu zawarty jest w sekcji <messages> standardowego opisu błędu.
ServiceException	Błąd generowany przez serwis w przypadku wystąpienie planowanych sytuacji wyjątkowych
ServerException	Nieznany błąd serwera (błąd na poziomie wewnętrznym serwera udostępniającego usługi).

AuthorizationException	Brak uprawnień - wymagane jest nadanie odpowiedniego uprawnienia w systemie autoryzacyjnym i ponowne logowanie do systemu.
AuthTokenException	Brak lub niepoprawny token autoryzacyjny – wymagane ponowne logowanie do systemu
SessionException	Błąd sesji - wymagane ponowne logowanie do systemu
AuthenticationException	Brak autentykacji – wymagane jest ponowne logowanie do systemu

listPac

Pobranie listy pacjentów z słownika pacjentów systemu kolejek centralnych

Wywołanie usługi

Parametry

Nazwa	Typ	Wymagalność	Opis
kod-ow-nfz	String [2]	Tak	Kod OW NFZ świadczeniodawcy. Zgodny z kodowaniem stosowanym w NFZ (01-16)
id-swd	String [16]	Tak	Identyfikator świadczeniodawcy
id-pac	String [15]	Nie	Identyfikator techniczny pacjenta w systemie płatnika
osoba	String [1]	Nie	Osoba, której identyfikator jest przekazywany w celu identyfikacji pacjenta. Dopuszczalne wartości i ich znaczenie: P – pacjent O - rodzic albo opiekun prawny (w przypadku noworodków nieposiadających własnego id)
typ-id	String [1]	Nie	Kod typu identyfikatora pacjenta. Dopuszczalne wartości i ich znaczenie: P - PESEL T - seria i numer paszportu R - osobisty numer identyfikacyjny D - seria i numer dowodu osobistego I - nazwa, seria i numer innego dokumentu stwierdzającego tożsamość.
id-osoby	String [20]	Nie	Identyfikator pacjenta
nr-kol-urodz-dziecka	String [2]	Nie	Numer kolejno urodzonego dziecka podawany, gdy do identyfikacji noworodka wykorzystywany jest identyfikator rodzica/opiekuna prawnego.
seria	String [6]	Nie	Nr serii danych, która ma zostać pobrana. Gdy parametr nie przekazany przyjmuje się wartość domyślną 0.

Ładunek

Text	Brak
Stream	Brak

Odpowiedź z usługi**Parametry****Brak parametrów****Ładunek**

Wariant I	Znaleziono pozycje spełniające warunki wejściowe.
Text	Standardowy komunikat o stanie przetwarzania listy (tablefield [XSD]) z ustawioną sekcją <code> . Lista zawiera następujące informacje: <ul style="list-style-type: none"> • id-pac - Identyfikator techniczny pacjenta w systemie płatnika • typ-id - Kod typu identyfikatora pacjenta • id-osoby - Identyfikator pacjenta • osoba – Osoba której identyfikator jest przekazywany P/O • nr-kol-urodz-dziecka - Numer kolejno urodzonego dziecka • imie - Imię • imie2 - Drugie imię • nazwisko - Nazwisko • nazwisko2 - Drugie nazwisko • panstwo - Kod państwa stałego zamieszkania • kod-pocztowy - Kod pocztowy • miejscowosc - Miejscowość zamieszkania • ulica - Ulica • nr-domu - Numer domu • nr-lok - Numer lokalu • teryt - Kod gminy krajowego rejestru urzędowego podziału terytorialnego kraju TERYT • telefon - Numer telefonu • email - Adres e-mail
Stream	Brak

Wariant II	Brak pozycji dla podanych parametrów wyszukiwania.
Text	Standardowy komunikat o stanie przetwarzania listy (tablefield [XSD]) z ustawioną sekcją <nodata> . Pojawienie się tej sekcji w komunikacie oznacza brak danych dla podanych parametrów wyszukiwania.
Stream	Brak

Lista obsługiwanych błędów

Typ	Opis
InputException	Błąd w parametrach wejściowych dla komunikatu, szczegółowy opis błędu zawarty jest w sekcji <messages> standardowego opisu błędu.
ServiceException	Błąd generowany przez serwis w przypadku wystąpienie planowanych sytuacji wyjątkowych
ServerException	Nieznany błąd serwera (błąd na poziomie wewnętrznym serwera udostępniającego usługi).
AuthorizationException	Brak uprawnienia - wymagane jest nadanie odpowiedniego uprawnienia w systemie autoryzacyjnym i ponowne logowanie do systemu.
AuthTokenException	Brak lub niepoprawny token autoryzacyjny – wymagane ponowne logowanie do systemu
SessionException	Błąd sesji - wymagane ponowne logowanie do systemu
AuthenticationException	Brak autentykacji – wymagane jest ponowne logowanie do systemu

dodKolPac

Dodanie pacjenta do kolejki oczekujących w systemie kolejek centralnych

Wywołanie usługi

Parametry

Brak parametrów

Ładunek

Text	Dodanie pacjenta do kolejki zgodnie z definicją zawartą w pliku XSD (kolce_kol_pac_v2.4)
Stream	Brak

Odpowiedź z usługi

Parametry

Brak parametrów

Ładunek

Wariant I	W systemie płatnika został do kolejki oczekujących dodany pacjent na podstawie przekazanych informacji.
Text	Standardowy komunikat o stanie przetwarzania (message_ext [XSD]) z ustawionym parametrem STATUS=OK. W treści komunikatu znajduje się identyfikator techniczny pozycji w kolejce oczekujących.
Stream	Brak

Wariant II	W systemie płatnika nie została odnaleziona kolejka oczekujących, do której miał zostać dopisany pacjent lub nie został odnaleziony pacjent w słowniku pacjentów. Do kolejki oczekujących nie został dopisany pacjent.
Text	Standardowy komunikat o stanie przetwarzania (message_ext [XSD]) z ustawionym parametrem STATUS=NODATA. W treści komunikatu znajduje się informacja „Brak kolejki oczekujących o podanych parametrach” lub „Brak pacjenta w słowniku pacjentów o podanych parametrach”.
Stream	Brak

Lista obsługiwanych błędów

Typ	Opis
InputException	Błąd w parametrach wejściowych dla komunikatu, szczegółowy opis błędu zawarty jest w sekcji <messages> standardowego opisu błędu.
ServiceException	Błąd generowany przez serwis w przypadku wystąpienie planowanych sytuacji wyjątkowych
ServerException	Nieznany błąd serwera (błąd na poziomie wewnętrznym serwera udostępniającego usługi).
AuthorizationException	Brak uprawnień - wymagane jest nadanie odpowiedniego uprawnienia w systemie autoryzacyjnym i ponowne logowanie do systemu.
AuthTokenException	Brak lub niepoprawny token autoryzacyjny – wymagane ponowne logowanie do systemu
SessionException	Błąd sesji - wymagane ponowne logowanie do systemu
AuthenticationException	Brak autentykacji – wymagane jest ponowne logowanie do systemu

aktKolPac

Aktualizacja danych wpisu pacjenta w kolejce oczekujących w systemie kolejek centralnych

Wywołanie usługi

Parametry

Brak parametrów

Ładunek

Text	Aktualizacja informacji o wpisie pacjenta w kolejce oczekujących zgodnie z definicją zawartą w pliku XSD (kolce_kol_pac_v2.4)
Stream	Brak

Odpowiedź z usługi

Parametry

Brak parametrów

Ładunek

Wariant I	W systemie płatnika zostały zaktualizowane dane o wpisie pacjenta w kolejce oczekujących na podstawie przekazanych informacji.
Text	Standardowy komunikat o stanie przetwarzania (message_ext [XSD]) z ustawionym parametrem STATUS=OK. W treści komunikatu znajduje się identyfikator techniczny pozycji w kolejce oczekujących.
Stream	Brak

Wariant II	W systemie płatnika nie została odnaleziona kolejka oczekujących, w której miał znajdować się pacjent lub nie został odnaleziony pacjent w słowniku pacjentów. Dane o wpisie pacjenta w kolejce oczekujących nie zostały zaktualizowane.
Text	Standardowy komunikat o stanie przetwarzania (message_ext [XSD]) z ustawionym parametrem STATUS=NODATA. W treści komunikatu znajduje się informacja „Brak kolejki oczekujących o podanych parametrach” lub „Brak pacjenta w słowniku pacjentów o podanych parametrach”.
Stream	Brak

Lista obsługiwanych błędów

Typ	Opis
InputException	Błąd w parametrach wejściowych dla komunikatu, szczegółowy opis błędu zawarty jest w sekcji <messages> standardowego opisu błędu.
ServiceException	Błąd generowany przez serwis w przypadku wystąpienie planowanych sytuacji wyjątkowych
ServerException	Nieznany błąd serwera (błąd na poziomie wewnętrznym serwera udostępniającego usługi).
AuthorizationException	Brak uprawnień - wymagane jest nadanie odpowiedniego uprawnienia w systemie autoryzacyjnym i ponowne logowanie do systemu.
AuthTokenException	Brak lub niepoprawny token autoryzacyjny – wymagane ponowne logowanie do systemu
SessionException	Błąd sesji - wymagane ponowne logowanie do systemu
AuthenticationException	Brak autentykacji – wymagane jest ponowne logowanie do systemu

listKolPac

Pobranie listy pacjentów wpisanych do kolejki oczekujących w systemie kolejek centralnych

Wywołanie usługi

Parametry

Nazwa	Typ	Wymagalność	Opis
kod-ow-nfz	String [2]	Tak	Kod OW NFZ świadczeniodawcy. Zgodny z kodowaniem stosowanym w NFZ (01-16)
id-swd	String [16]	Tak	Identyfikator świadczeniodawcy
id-kol	String [15]	Nie	Identyfikator techniczny kolejki oczekujących w systemie płatnika
kod-tech-miejsca	String [12]	Nie	Kod techniczny miejsca udzielania świadczeń nadany przez płatnika
kod-proc	String [20]	Tak	Kod procedury medycznej, programu lekowego, badania diagnostycznego lub świadczenia wysokospecjalistycznego
typ	String [1]	Tak	Typ kolejki. Dopuszczalne wartości i ich znaczenie: S – Standardowa O – Onkologiczna (DiLO)
id-pac	String [15]	Nie	Identyfikator techniczny pacjenta w systemie płatnika
osoba	String [1]	Nie	Osoba, której identyfikator jest przekazywany w celu identyfikacji pacjenta. Dopuszczalne wartości i ich znaczenie: P – pacjent O - rodzic albo opiekun prawny (w przypadku noworodków nieposiadających własnego id)
typ-id	String [1]	Nie	Kod typu identyfikatora pacjenta. Dopuszczalne wartości i ich znaczenie: P - PESEL T - seria i numer paszportu R - osobisty numer identyfikacyjny D - seria i numer dowodu osobistego I - nazwa, seria i numer innego dokumentu stwierdzającego tożsamość.
id-osoby	String [20]	Nie	Identyfikator pacjenta
nr-kol-urodz-dziecka	String [2]	Nie	Numer kolejno urodzonego dziecka podawany, gdy do identyfikacji noworodka wykorzystywany jest identyfikator rodzica/opiekuna prawnego.
seria	String [6]	Nie	Nr serii danych, która ma zostać pobrana. Gdy parametr nie przekazany przyjmuje się wartość domyślną 0.

Ładunek

Text	Brak
Stream	Brak

Odpowiedź z usługi**Parametry****Brak parametrów****Ładunek**

Wariant I	Przekazane dane zostały poprawnie przetworzone przez system.
Text	<p>Standardowy komunikat o stanie przetwarzania listy (tablefield [XSD]) z ustawioną sekcją <code>. Lista zawiera następujące informacje:</p> <ul style="list-style-type: none"> • id-kol - Identyfikator techniczny kolejki oczekujących w systemie płatnika • id-pac - Identyfikator techniczny pacjenta w systemie płatnika • typ-id - Kod typu identyfikatora pacjenta • id-osoby - Identyfikator pacjenta • osoba – Osoba której identyfikator jest przekazywany • nr-kol-urodz-dziecka - Numer kolejno urodzonego dziecka • imie - Imię • imie2 - Drugie imię • nazwisko - Nazwisko • nazwisko2 - Drugie nazwisko • id-poz - Identyfikator techniczny pozycji na liście oczekujących w systemie płatnika • status – Status pozycji na liście oczekujących • nr-na-liscie - Numer na liście w roku zapisania • data-zapisu - Data zapisania do kolejki • czas-zapisu - Czas zapisania do kolejki • rozpoznanie - Kod rozpoznania wg ICD10 • operowana-strona - Operowana strona • zglosz-od-innego-swd - Uwzględnienie daty zgłoszenia do innego świadczeniodawcy • przywrocenie - Przywrócenie na listę oczekujących • numer-karty-dilo - Nr karty DiLO • kod-etapu-sso - Etap w ramach ścieżki SSO • kategoria-med - Kategoria medyczna • dokladnosc-terminu - Dokładność planowanego terminu udzielenia świadczenia • planowany-termin - Planowany termin udzielenia świadczenia • data-skres - Data skreślenia • powod - Powód skreślenia • data-wyk - Rzeczywista data wykonania świadczenia • skreslenie-inne-kod - Inny powód skreślenia pacjenta z kolejki • skreslenie-inne-opis - Dodatkowy opis powodu skreślenia
Stream	Brak

Wariant II	Brak pozycji dla podanych parametrów wyszukiwania.
Text	Standardowy komunikat o stanie przetwarzania listy (tablefield [XSD]) z ustawioną sekcją <nodata>. Pojawienie się tej sekcji w komunikacie oznacza brak danych dla podanych parametrów wyszukiwania.
Stream	Brak

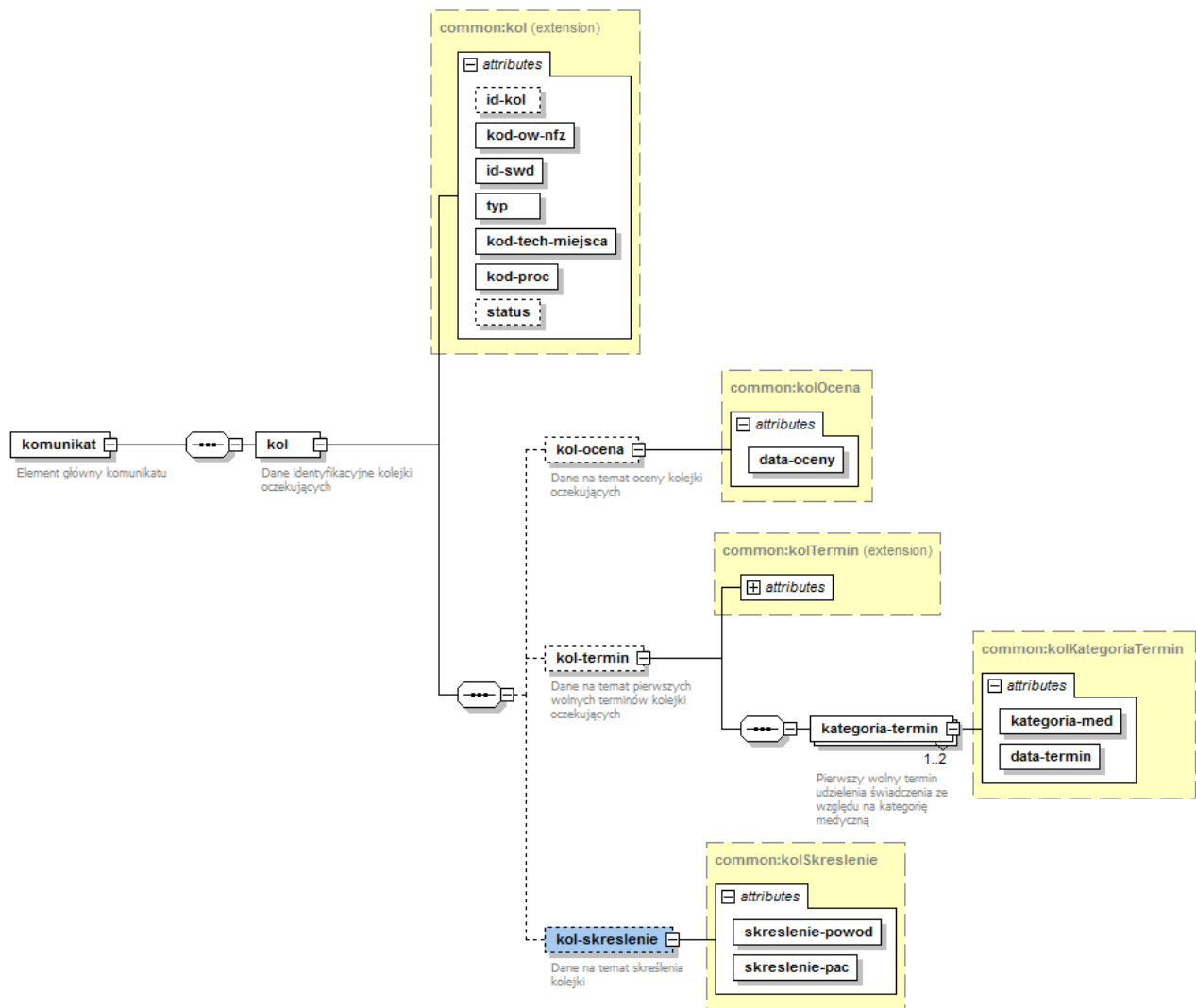
Lista obsługiwanych błędów

Typ	Opis
InputException	Błąd w parametrach wejściowych dla komunikatu, szczegółowy opis błędu zawarty jest w sekcji <messages> standardowego opisu błędu.
ServiceException	Błąd generowany przez serwis w przypadku wystąpienie planowanych sytuacji wyjątkowych
ServerException	Nieznany błąd serwera (błąd na poziomie wewnętrznym serwera udostępniającego usługi).
AuthorizationException	Brak uprawnienia - wymagane jest nadanie odpowiedniego uprawnienia w systemie autoryzacyjnym i ponowne logowanie do systemu.
AuthTokenException	Brak lub niepoprawny token autoryzacyjny – wymagane ponowne logowanie do systemu
SessionException	Błąd sesji - wymagane ponowne logowanie do systemu
AuthenticationException	Brak autentykacji – wymagane jest ponowne logowanie do systemu

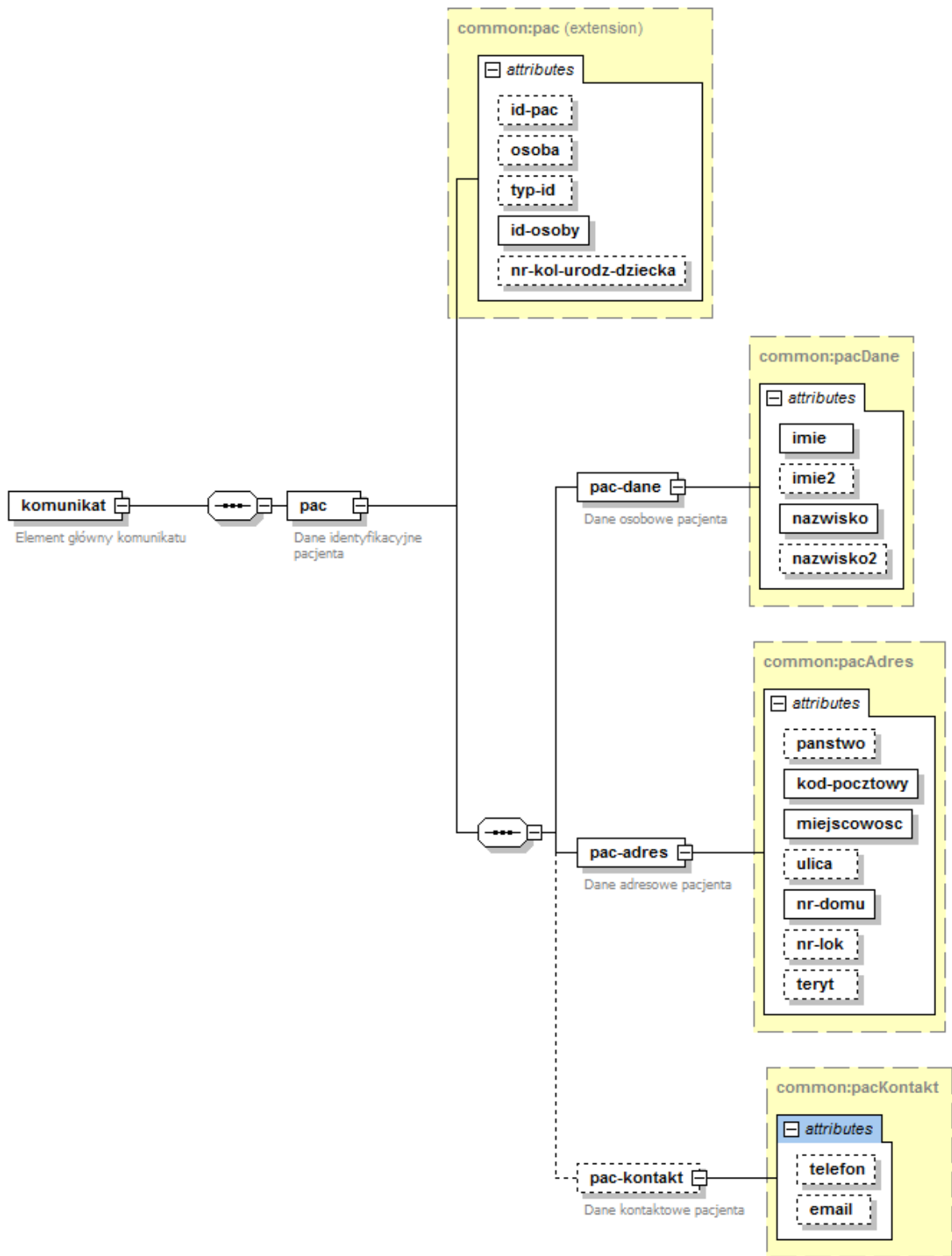
Wymiana informacji o kolejkach oczekujących

Budowa komunikatów wewnętrznych dla usługi (wersja 2.4)

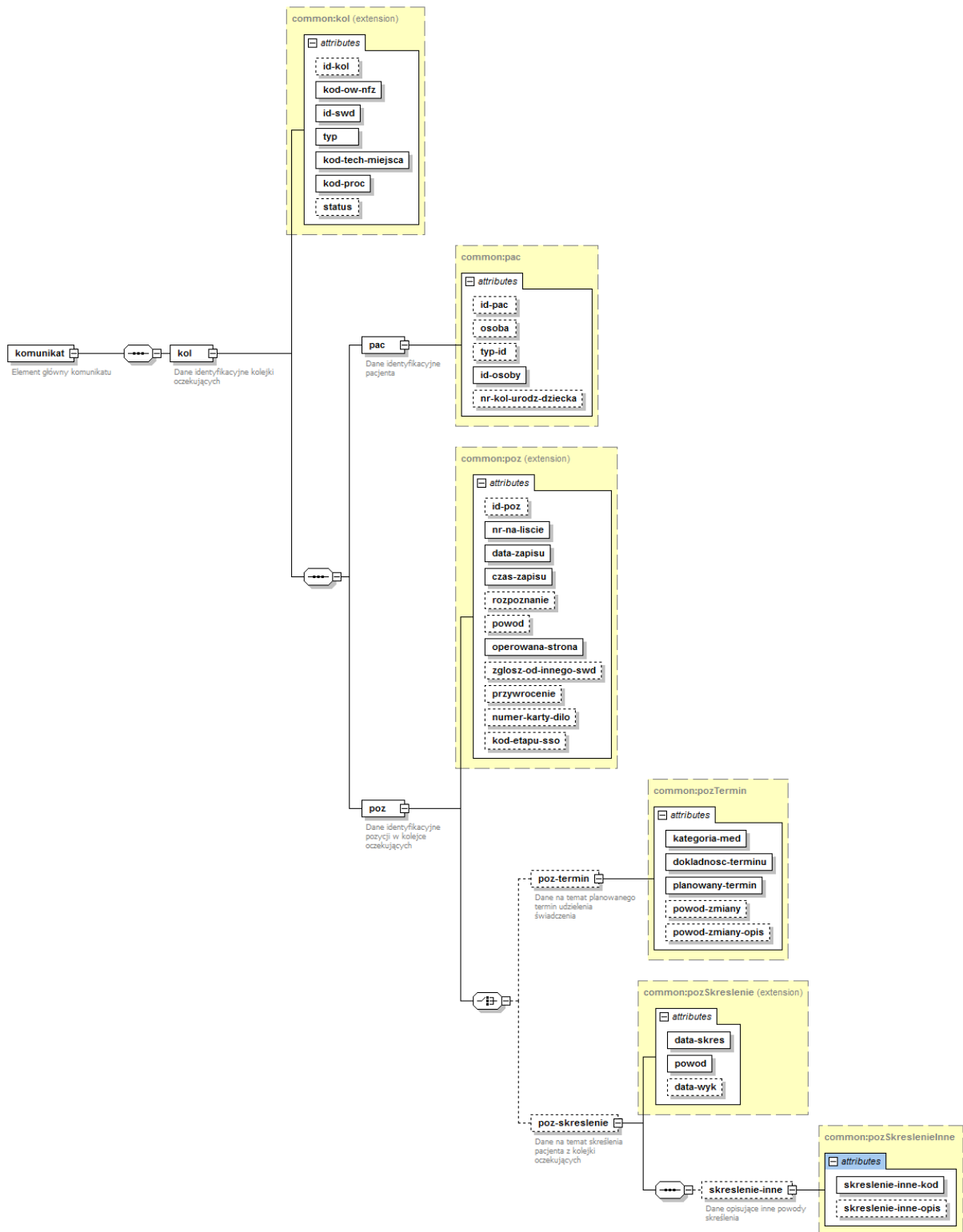
Komunikat kolce_kol (wersja 2.4)



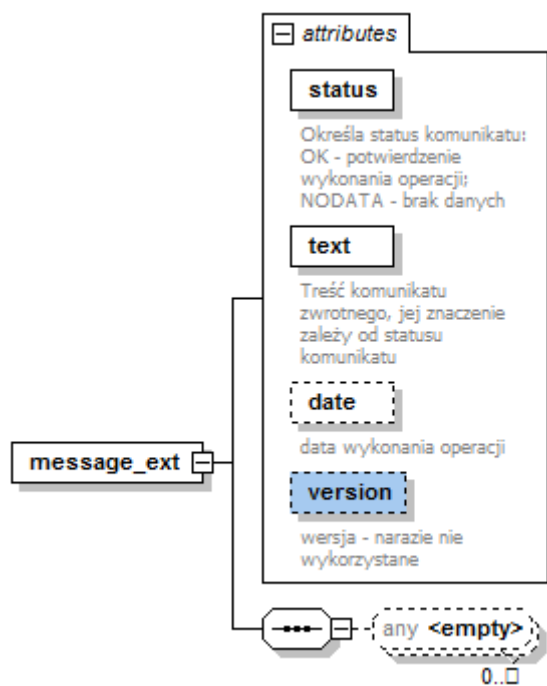
Komunikat kolce_pac (wersja 2.4)



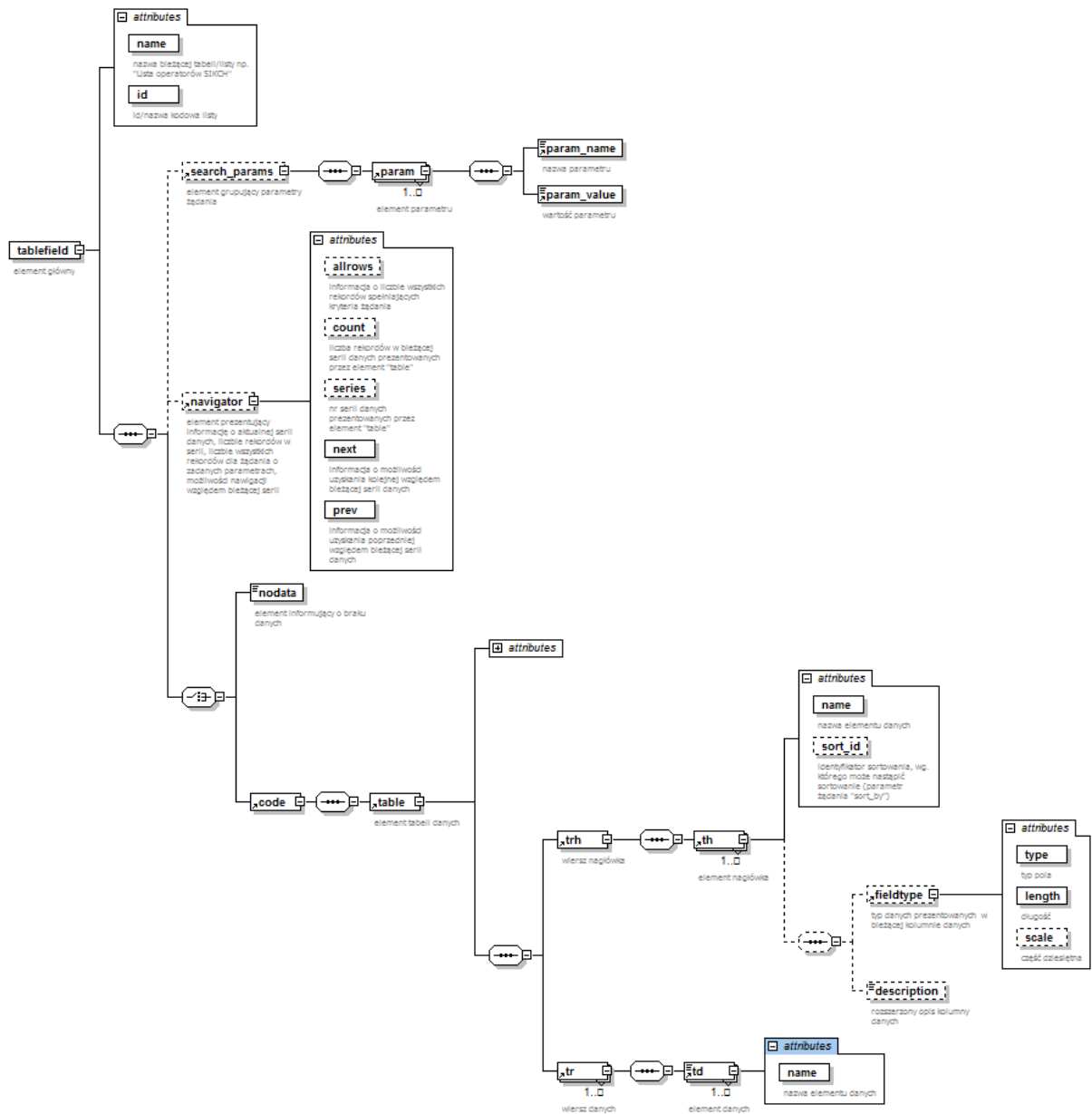
Komunikat kolce_kol_pac (wersja 2.4)



Komunikat message_ext



Komunikat tablefield



Definicje usług

Pliki z opisem usług (WSDL) wraz z niezbędnymi plikami dodatkowymi (XSD) są dostępne do pobrania bezpośrednio z serwera udostępniającego usługi. Aktualny adres serwera zostanie opublikowany na stronach Centrali NFZ (nfz.gov.pl).

Załączniki

Opis komunikatów pytania i odpowiedzi dotyczących zarządzania kolejkami oczekujących w systemie Centrali NFZ

Komunikat kolce_kol (wersja 2.4)

Poziom	Znaczniki		Krot- ność	Format [wart. domyślna]	Opis elementu lub atrybutu	Ograniczenia i inne zależności
	Elementy	Atrybuty				
0	komunikat		1		Element główny komunikatu	
		xmlns	1	Stała wartość	Identyfikator przestrzeni nazw	Wartość: „http://www.nfz.gov.pl/ws/broker/kolce/ kol/v2.4”
1	kol		1		Dane identyfikacyjne kolejki oczekujących	W przypadku braku atrybutu <i>id-kol</i> kolejka oczekujących jest identyfikowana na podstawie atrybutów: <i>id-swd</i> , <i>id-tech-kom-org</i> , <i>kod-proc</i> , <i>typ-kol</i>
		id-kol	0-1	Do 15 znaków	Identyfikator techniczny kolejki oczekujących w systemie płatnika	Atrybut nie przekazywany w przypadku, gdy nie jest znany
		kod-ow-nfz	1	2 cyfry	Kod OW NFZ z którym świadczeniodawca posiada umowę o udzielanie świadczeń opieki zdrowotnej.	Zgodny z kodowaniem stosowanym w NFZ (01-16)
		id-swd	1	Do 16 znaków	Identyfikator świadczeniodawcy	
		typ	1	1 znak	Typ kolejki	Dopuszczalne wartości i ich znaczenie: S – Standardowa O – Onkologiczna (DiLO)
		kod-tech-miejsca	1	Do 12 znaków	Kod techniczny miejsca udzielania świadczeń nadany przez płatnika	
		kod-proc	1	Do 20 znaków	Kod procedury medycznej, programu lekowego, badania diagnostycznego lub świadczenia wysokospecjalistycznego	
		status	0-1	1 znak [A]	Status kolejki	Dopuszczalne wartości i ich znaczenie: A – Aktywna N – Nieaktywna

2	kol-ocena		0-1		Dane na temat oceny kolejki oczekujących	Element nie przekazywany gdy kol@status = „N”
		data-oceny	1	Data	Data ostatniej oceny kolejki oczekujących	
2	kol-termin		0-1		Dane na temat pierwszych wolnych terminów kolejki oczekujących	Element nie przekazywany gdy kol@status = „N”
		data-przygotowania	1	Data	Data przygotowania informacji o pierwszych wolnych terminach udzielenia świadczenia	
3	kategoria-termin		1-2		Pierwszy wolny termin udzielenia świadczenia ze względu na kategorię medyczną	
		kategoria-med	1	1 znak	Kategoria medyczna	Dopuszczalne wartości i ich znaczenie: P – Pilny S – Stabilny N – Nie dotyczy (dla kolejek typu: Onkologiczna (DiLO))
		data-termin	1	Data	Data pierwszego wolnego terminu	
2	kol-skreslenie		0-1		Dane na temat skreślenia kolejki	Element obligatoryjny gdy kol@status = „N”
		skreslenie-powod	1	Do 255 znaków	Powód skreślenia kolejki oczekującej	
		skreslenie-pac	1	Do 2 znaków	Powód skreślenia pacjentów, którzy w momencie skreślenia kolejki oczekują w niej	Dopuszczalne wartości i ich znaczenie: 3 -Zaprzestanie wykonywania świadczenia danego rodzaju przez danego świadczeniodawcę 5 – Przeniesienie osoby wpisanej na listę oczekujących na inną listę oczekujących u danego świadczeniodawcy

Komunikat kolce_pac (wersja 2.4)

Poziom	Znaczniki		Krot- ność	Format [wart. domyślna]	Opis elementu lub atrybutu	Ograniczenia i inne zależności
	Elementy	Atrybuty				
0	komunikat		1		Element główny komunikatu	
		xmlns	1	Stała wartość	Identyfikator przestrzeni nazw	Wartość: „http://www.nfz.gov.pl/ws/broker/kolce/ pac/v2.4”
1	pac		1		Dane identyfikacyjne pacjenta	W przypadku braku atrybutu <i>id-pac</i> pacjent jest identyfikowana na podstawie atrybutów: <i>typ-id</i> , <i>id-osoby</i>
		id-pac	0-1	do 15 znaków	Identyfikator techniczny pacjenta w systemie płatnika	Atrybut nie przekazywany w przypadku, gdy nie jest znany
		osoba	0-1	1 litera [P]	Osoba, której identyfikator jest przekazywany w celu identyfikacji pacjenta	Dopuszczalne wartości i ich znaczenie: P – pacjent O - rodzic albo opiekun prawny (w przypadku noworodków nieposiadających własnego id)
		typ-id	0-1	1 duża litera [P]	Kod typu identyfikatora pacjenta	Dopuszczalne wartości i ich znaczenie: P - PESEL T - seria i numer paszportu R - osobisty numer identyfikacyjny D - seria i numer dowodu osobistego I - nazwa, seria i numer innego dokumentu stwierdzającego tożsamość.
		id-osoby	1	do 20 znaków	Identyfikator pacjenta	
		nr-kol-urodz-dziecka	0-1	Liczba(2,0)	Numer kolejno urodzonego dziecka	Podawany w przypadku, gdy do identyfikacji noworodka wykorzystywany jest identyfikator rodzica/opiekuna prawnego
2	pac-dane		1		Dane osobowe pacjenta	

		imie	1	do 30 znaków	Imię	
		imie2	0-1	do 30 znaków	Drugie imię	
		nazwisko	1	do 40 znaków	Nazwisko	
		nazwisko2	0-1	do 40 znaków	Drugie nazwisko	
2	pac-adres		1		Dane adresowe pacjenta	
		panstwo	0-1	2 znaki [PL]	Kod państwa stałego zamieszkania	Według normy PN-ISO 3166-1
		kod-pocztowy	1	do 10 znaków	Kod pocztowy	
		mijscowosc	1	do 60 znaków	Miejscowość zamieszkania	
		ulica	0-1	do 65 znaków	Ulica	
		nr-domu	1	do 9 znaków	Numer domu	
		nr-lok	0-1	do 10 znaków	Numer lokalu	
		teryt	0-1	7 znaków	Kod gminy krajowego rejestru urzędowego podziału terytorialnego kraju TERYT	Przekazywany jeżeli //dane-osob/adres/@panstwo = „PL”
2	pac- kontakt		0-1		Dane kontaktowe pacjenta	
		telefon	0-1	Do 40 znaków	Numer telefonu	
		email	0-1	Do 40 znaków	Adres e-mail	

Komunikat kolce_kol_pac (wersja 2.4)

Poziom	Znaczniki		Krot- ność	Format [wart. domyślna]	Opis elementu lub atrybutu	Ograniczenia i inne zależności
	Elementy	Atrybuty				
0	komunikat		1		Element główny komunikatu	
		xmlns	1	Stała wartość	Identyfikator przestrzeni nazw	Wartość: „http://www.nfz.gov.pl/ws/broker/kolce/ kol-pac/v2.4”
1	kol		1		Dane identyfikacyjne kolejki oczekujących	W przypadku braku atrybutu <i>id-kol</i> kolejka oczekujących jest identyfikowana na podstawie atrybutów: <i>id-swd</i> , <i>id-tech-kom-org</i> , <i>kod-proc</i> , <i>typ-kol</i>
		id-kol	0-1	Do 15 znaków	Identyfikator techniczny kolejki oczekujących w systemie płatnika	Atrybut nie przekazywany w przypadku, gdy nie jest znany
		kod-ow-nfz	1	2 cyfry	Kod OW NFZ z którym świadczeniodawca posiada umowę o udzielanie świadczeń opieki zdrowotnej.	Zgodny z kodowaniem stosowanym w NFZ (01-16)
		id-swd	1	Do 16 znaków	Identyfikator świadczeniodawcy	
		kod-tech-miejsca	1	Do 12 znaków	Kod techniczny miejsca udzielania świadczeń nadany przez płatnika	
		kod-proc	1	Do 20 znaków	Kod procedury medycznej, programu lekowego, badania diagnostycznego lub świadczenia wysokospecjalistycznego	
		typ	1	1 znak	Typ kolejki	Dopuszczalne wartości i ich znaczenie: S – Standardowa O – Onkologiczna (DiLO)
		status	0-1	1 znak [A]	Status kolejki	Dopuszczalne wartości i ich znaczenie: A – Aktywna N – Nieaktywna

2	pac		1		Dane identyfikacyjne pacjenta	W przypadku braku atrybutu <i>id-pac</i> pacjent jest identyfikowany na podstawie atrybutów: <i>osoba</i> , <i>typ-id</i> , <i>id-osoby</i> , <i>nr-kol-urodz-dziecka</i>
		id-pac	0-1		Identyfikator techniczny pacjenta w systemie płatnika	Atrybut nie przekazywany w przypadku, gdy nie jest znany
		osoba	0-1	1 litera [P]	Osoba, której identyfikator jest przekazywany w celu identyfikacji pacjenta	P – pacjent O - rodzic albo opiekun prawny (w przypadku noworodków nieposiadających własnego id)
		typ-id	0-1	1 duża litera [P]	Kod typu identyfikatora	Dopuszczalne wartości i ich znaczenie: P - PESEL T - seria i numer paszportu R - osobisty numer identyfikacyjny D - seria i numer dowodu osobistego I - nazwa, seria i numer innego dokumentu stwierdzającego tożsamość.
		id-osoby	1	do 20 znaków	Identyfikator pacjenta	
		nr-kol-urodz-dziecka	0-1	Liczba(2,0)	Numer kolejno urodzonego dziecka	Podawany w przypadku, gdy do identyfikacji noworodka wykorzystywany jest identyfikator rodzica/opiekuna prawnego
		2	poz		1	
id-poz	0-1			Do 15 znaków	Identyfikator techniczny pozycji na liście oczekujących w systemie płatnika	Atrybut nie przekazywany podczas operacji dodania nowej pozycji do listy oczekujących
nr-na-liscie	1			Do 5 cyfr	Numer na liście w roku zapisania	
data-zapisu	1			Data	Data zapisania do kolejki	
czas-zapisu	1			Czas	Czas zapisania do kolejki	
rozpoznanie	0-1			Do 8 znaków	Kod rozpoznania wg ICD10	Według klasyfikacji ICD10

				Dopuszczalne jest nie przekazanie rozpoznania w sytuacji, gdy podany jest powód planowanego przyjęcia.	
	powod	0-1	Do 250 znaków	Powód planowanego przyjęcia	Dopuszczalne jest nie przekazanie powodu planowanego przyjęcia w sytuacji, gdy podane jest rozpoznanie.
	operowana-strona	1	1 znak	Operowana strona	Dopuszczalne wartości i ich znaczenie: L – Lewa P – Prawa N – Nie dotyczy
	zglosz-od-innego-swd	0-1	1 znak [N]	Uwzględnienie daty zgłoszenia do innego świadczeniodawcy	Dopuszczalne wartości i ich znaczenie: T – Tak N – Nie dotyczy
	przywrocenie	0-1	1 znak [N]	Przywrócenie na listę oczekujących.	Dopuszczalne wartości i ich znaczenie: T – Tak N – Nie dotyczy
	numer-karty-dilo	0-1	Do 20 znaków	Nr karty DiLO	Wymagane dla kolejek o typie = O – Onkologiczna (DiLO)
	kod-etapu-ss0	0-1	Do 2 znaków	Etap w ramach ścieżki SSO	Wymagane dla kolejek o typie = O – Onkologiczna (DiLO), zgodnie z tabelą nr 15 załącznika nr 3 do rozporządzenia
3	poz-termin		0-1	Dane na temat planowanego terminu udzielenia świadczenia	Element wymagany podczas wpisywania pacjenta do kolejki oczekujących oraz zmiany terminu realizacji świadczenia
	kategoria-med	1	1 znak	Kategoria medyczna	Dopuszczalne wartości i ich znaczenie: P – Pilny S – Stabilny N – Nie dotyczy – opcja dla kolejek onkologicznych (DiLO)
	dokladnosc-terminu	1	1 znak	Dokładność planowanego terminu udzielenia świadczenia	Dopuszczalne wartości i ich znaczenie: D – Dzień T – Tydzień
	planowany-	1	Data	Planowany termin udzielenia świadczenia	

		termin				
		powod-zmiany	0-1	Do 2 znaków	Powód zmiany terminu (kod ze słownika)	Nie występuje dla pierwszego ustalonego terminu Może przyjmować wartości: 1 – Termin wpisany przez pomyłkę, 2 – Termin przypada na dzień wolny od pracy, 3 – Względy medyczne – przyspieszenie terminu, 4 – Względy medyczne – czasowe odroczenie terminu, 5 – Uzasadniona prośba pacjenta, 6 – Przesunięcie grupowe, 7 – Powody organizacyjne świadczeniodawcy, 8 – Brak kompletu badań, 9 – Aktualizacja terminu wyznaczonego pierwotnie z dokładnością do tygodnia, 10 – Inny. 11 – Aktualizacja terminu w wyniku rezygnacji innych pacjentów
		powod-zmiany-opis	0-1	Do 200 znaków	Uwagi	Wymagane jeśli, gdy powod-zmiany = 6, 7, 10
		data-zmiany	1	Data	Data zmiany terminu	
		czas-zmiany	1	Czas	Czas zmiany terminu	
3	poz-skreslenie		0-1		Dane na temat skreślenia pacjenta z kolejki oczekujących	Element wymagany podczas skreślenia pacjenta z kolejki oczekujących
		skreslenie-data	1	Data	Data skreślenia	
		skreslenie-powod	1	Do 2 znaków	Powód skreślenia	Dopuszczalne wartości i ich znaczenie: 1 - Wykonanie świadczenia przez danego świadczeniodawcę 2- Powiadomienie o rezygnacji przez osobę wpisaną na listę oczekujących 3 -Zaprzestanie wykonywania świadczenia danego

					<p>rodzaju przez danego świadczeniodawcę</p> <p>5 – Przeniesienie osoby wpisanej na listę oczekujących na inną listę oczekujących u danego świadczeniodawcy</p> <p>6 – Zgon osoby wpisanej na listę oczekujących</p> <p>7 – Informacja potwierdzona przez fundusz, że osoba znajduje się na liście oczekujących na to samo świadczenie u innego świadczeniodawcy</p> <p>8 - Niezgłoszenie się przez osobę wpisaną na listę oczekujących w ustalonym terminie udzielenia świadczenia</p> <p>9 – Inna przyczyna</p> <p>10 – niedostarczenie oryginału skierowania w ciągu 14 dni od dnia wpisania na listę oczekujących</p>	
		data-wyk	0-1	Data	Rzeczywista data wykonania świadczenia	Atrybut wymagany jeżeli atrybut dane-skreslenia@powod = 1
4	skreslenie-inne		0-1		Dane opisujące inne powody skreślenia	Element wymagany jeżeli atrybut dane-skreslenia@powod = 9
		skreslenie-inne-kod	1	Do 2 znaków	Inny powód skreślenia pacjenta z kolejki (kod ze słownika)	<p>Dopuszczalne wartości i ich znaczenie:</p> <p>2 – Pacjent nie zgłosił się w wyznaczonym terminie</p> <p>3 – Pacjent omyłkowo wpisany</p> <p>4 – Pacjent zoperowany u innego świadczeniodawcy</p> <p>5 – Pacjent nie kwalifikuje się do operacji ze względów medycznych</p> <p>8 – Brak kontaktu z pacjentem</p> <p>9 – Powiadomienie przez osobę wpisaną na listę oczekujących o rezygnacji za pośrednictwem funduszu</p> <p>10 – Rezygnacja pacjenta z udzielenia świadczenia potwierdzona przez osobę trzecią</p>

					11 – Pacjent nie kwalifikuje się do leczenia u danego świadczeniodawcy 12 – Pacjent zoperowany, wykonano zabieg łączony z innymi procedurami 13 – Inna niż wskazana w słowniku przyczyna
	skreslenie- inne-opis	0-1	Do 1000 znaków	Dodatkowy opis powodu skreślenia	Wymagane, jeśli atrybut powod- inne@powod-inne-kod = 13

Komunikat message_ext

Poziom	Znaczniki		Krot- ność	Format [wart. domyślna]	Opis elementu lub atrybutu	Ograniczenia i inne zależności
	Elementy	Atrybuty				
0	message_ext		1		Element główny komunikatu	
		xmlns	1	Stała wartość	Identyfikator przestrzeni nazw	Wartość: „http://xml.kamsoft.pl/ws/common/mess age”
		status	1	Tekst	Określa status komunikatu;;	Dopuszczalne wartości i ich znaczenie: <ul style="list-style-type: none"> • OK - Potwierdzenie wykonania operacji • NODATA - Brak danych
		text	1	Tekst	Treść komunikatu zwrotnego, jej znaczenie zależy od statusu komunikatu	
		date	0-1	Data	Data wykonania operacji	
		version		Liczba	Wersja	
1	warning		0-n			
		text	1	Tekst	Treść ostrzeżenia	

Komunikat tablefield

Poziom	Znaczniki		Krot- ność	Format [wart. domyślna]	Opis elementu lub atrybutu	Ograniczenia i inne zależności
	Elementy	Atrybuty				
0	tablefield		1		Element główny komunikatu	
		xmlns	1	Stała wartość	Identyfikator przestrzeni nazw	Wartość: „http://xml.kamsoft.pl/ws/common/tablef

						ield”
		name	1	Do 100 znaków	Nazwa bieżącej tabeli/listy	
		id	1	Do 50 znaków	Id/nazwa kodowa listy	
1	search_param		0-1			
2	param		1-n		Identyfikacja pacjenta	
		param_name	1	Do 20 znaków	Nazwa parametru	
		param_value	1	Do 30 znaków	Wartość parametru	
1	navigator		0-1			
		allrows	0-1	Liczba(12,0)	Informacje o liczbie wszystkich rekordów spełniających kryteria żądania	
		count	0-1	Liczba(12,0)	liczba rekordów do wyświetlenia	
		series	0-1	Liczba(12,0)	Numer serii danych prezentowanych przez element "table"	Wartość początkowa 0
		next	1	1 znak	Informacja o możliwości uzyskania kolejnej względem bieżącej serii danych	T – Tak F – Nie
		prev	1	1 znak	Informacja o możliwości uzyskania poprzedniej względem bieżącej serii danych	T – Tak F – Nie
1	nodata		0-1 1z		Element informujący o braku danych	
1	code		0-1 1z			
2	table		1		Element tabeli danych	
		sort_by	0-1	Do 20 znaków	Identyfikator sortowania wg którego posortowano dane	
		sort_dir	0-1	Do 4 znaków	Kierunek sortowania	
3	trh		1			
4	th		1-n			
		name	1	Do 30 znaków	Nazwa elementu danych	

		sort_id	0-1	Do 20 znaków	Identyfikator sortowania wg którego można nastąpić sortowanie (parametr żądania sort_by)	
5	fieldtype		0-1		Typ danych prezentowany w bieżącej kolumnie danych	
		type	1	Do 10 znaków	Typ pola	
		length	1	Liczba(12,0)	Długość	
		scale	0-1	Liczba(12,0)	Część dziesiętna	
5	description		0-1	Do 100 znaków	Rozszerzony opis kolumny danych	
3	tr		1-n		Wiersz danych	
4	td		1-n		Element danych	
		name	1	Do 200 znaków	Nazwa elementu znaków	