

Informator Gdzie Się Leczyć

Udostępnienie danych o miejscach realizacji świadczeń medycznych refundowanych przez NFZ

Opis interfejsu dostępowego

v. 1.4

Gliwice, 15 września 2022

Wersja 1.4

1. Wprowadzenie

Przedstawiony dokument opisuje interfejs dostępowy umożliwiający pobranie komunikatu GSL_PUB zawierający dane o miejscach realizacji świadczeń medycznych refundowanych przez NFZ.

Interfejs dostępowy zrealizowany jest z wykorzystaniem usług sieciowych (WS) w oparciu o mechanizm WSBroker.

2. Opis mechanizmu obsługi komunikatów

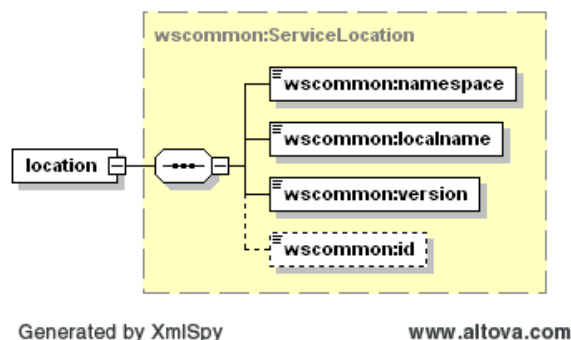
Proces przekazywania komunikatów pomiędzy klientem, a systemem NFZ jest mechanizmem wymiany danych pracującym w ogólnej sieci publicznej. Z uwagi na charakter przesyłanych danych (czyste dane tekstowe – XML oraz dane binarne – pliki w różnych formatach) zastosowano mechanizm wymiany danych oparty na usługach sieciowych (WS) z wykorzystaniem mechanizmu MTOM do przesyłania danych binarnych.

Mechanizm został oparty na następujących założeniach:

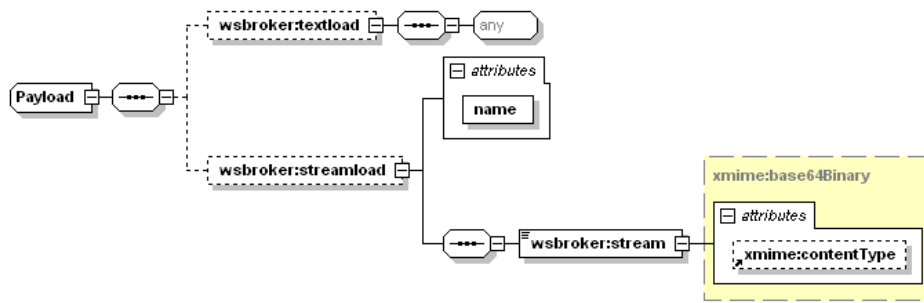
- Wykorzystanie protokołu HTTPS (zabezpieczenie danych na poziomie transmisji) jako podstawowego mechanizmu transportu dla komunikatu. Dodatkowo można stosować zabezpieczenie na poziomie samego komunikatu jak i poszczególnych jego elementów – w zależności od wymogów ze świadomością, że zmniejszy to przepustowość mechanizmu i spowoduje wzrost zapotrzebowania na moc obliczeniową na poziomie zarówno serwera jak i klienta.
- Przekazywanie danych binarnych w taki sam sposób, jak danych tekstowych. Podział następuje na poziomie mechanizmu transportu, a nie pliku opisowego. Zastosowanie mechanizmu MTOM w połączeniu z protokołem HTTPS pozwala na przesyłanie dużych załączników (do kilkuset megabajtów) poza samym komunikatem XML, co znacznie zwiększa wydajność rozwiązania, nie powodując dodatkowego przetwarzania pliku XML (zmniejszenie zapotrzebowania zasobów po stronie systemu przetwarzającego dokument XML) w stosunku do umieszczenia danych binarnych wprost w strukturze dokumentu XML (Base64). W celu optymalizacji procesu przetwarzania i budowania komunikatów wprowadzono specjalną super-usługę dostępową (broker), której zadaniem jest opakowanie danych związanych z transportem i funkcjami dodatkowymi w jednolity sposób, pozostawiając użytkownikowi skupienie się na szczegółach związanych z daną dziedziną. Komunikaty są przetwarzane w jednolity sposób i udostępniają taki sam interfejs dla obsługi błędów. Udostępnione usługi są wywoływane z zachowaniem takiego samego protokołu ich obsługi.
- Do identyfikacji poszczególnych komunikatów wykorzystywane są następujące mechanizmy:
 - o **Identyfikator schematu dziedzinowego** – określa grupę akcji związana z daną dziedziną (dowolny ciąg znaków, przyjmuje się nazwę schematu XML wykorzystywaną do opisanie danych dziedzinowych). Opisuje grupę usług udostępnionych dla danej dziedziny.
 - o **Identyfikator akcji w ramach schematu dziedzinowego** – pozwala na wybór akcji pracującej na takiej samej dziedzinie danych. Jest to odpowiednik funkcji w programie, pozwala na dowolne wywołanie usługi z danej grupy.
 - o **Identyfikator wersji** – pozwala dodatkowo identyfikować sposób obsługi dla wybranej akcji w związku ze zmianą sposobu obsługi (taki mechanizm pozwala to

na współistnienie wielu klientów podczas aktualizacji oprogramowania na serwerze w celu łagodnej zmiany mechanizmu obsługi – może być dowolnie wykorzystany w klasach obsługi).

- **Identyfikator komunikatu** – unikalny techniczny identyfikator komunikatu pozwalający na pełną identyfikację komunikatu w systemie klienta (gdzie wymagane).



- Identyfikacja zarejestrowanej klasy obsługi komunikatu następuje na podstawie identyfikatora schematu, identyfikatora akcji i identyfikatora wersji. Tylko tak zidentyfikowane komunikaty mogą być obsługiwane przez serwer. W przypadku próby obsługi żądania niespełniającego powyższego warunku zostanie wygenerowany komunikat błędu ze szczegółowym opisem przyczyny odrzucenia komunikatu.
- Do przekazywania danych dziedzinowych zostały przewidziane dwa poziomy:
 - **Dane tekstowe** – zgodne z typem any (XML Schema). W tej sekcji mogą zostać umieszczone dowolne dane spełniające wymogi komunikatu XML. W celu zachowania pewnego protokołu i uniknięcia niejednoznaczności interpretacji danych, każdy taki komunikat wewnętrzny musi posiadać zdefiniowaną przestrzeń nazw. Przestrzeń nazw jest wewnętrznie wykorzystywana do automatycznej serializacji danych z XML do odpowiedniej klasy dziedzinowej. Taki sposób zapisu definicji w pliku WSDL pozwala w przyszłości na przekazywanie dowolnych komunikatów zgodnych z formatem XML bez konieczności jakiegokolwiek przebudowy mechanizmu transportowego.
 - **Dane binarne** – dowolne dane strumieniowe (automatycznie kodowane na format wymagany przez mechanizm transportowy) zgodne z typem `xmime:base64Binary`. W przypadku przekazywania danych binarnych przyjęto założenie, że należy określić nazwę pliku z danymi w celu optymalizacji procesu przetwarzania. W ten sposób mogą być transportowane całe raporty wewnętrzne bez jakiegokolwiek ingerencji w ich zawartość. Zaleca się, aby wszelkie dane przekazywane w ten sposób zostały wcześniej poddane procesowi pakowania. Zalecanym formatem jest format ZIP, co pozwala naturalnie przekazywać w jednym polu nazwę pliku z archiwum, a w drugim samego archiwum. W celu ujednolicenia sposobu obsługi zakłada się, że komunikat może zawierać co najwyżej jeden zestaw danych binarnych. W celu przekazania wielu osobnych elementów w jednym komunikacie należy je zapisać we wspólnym archiwum i odpowiednio zinterpretować lokalnej klasie zdefiniowanej dla obsługi konkretnej usługi.



Generated by XmlSpy

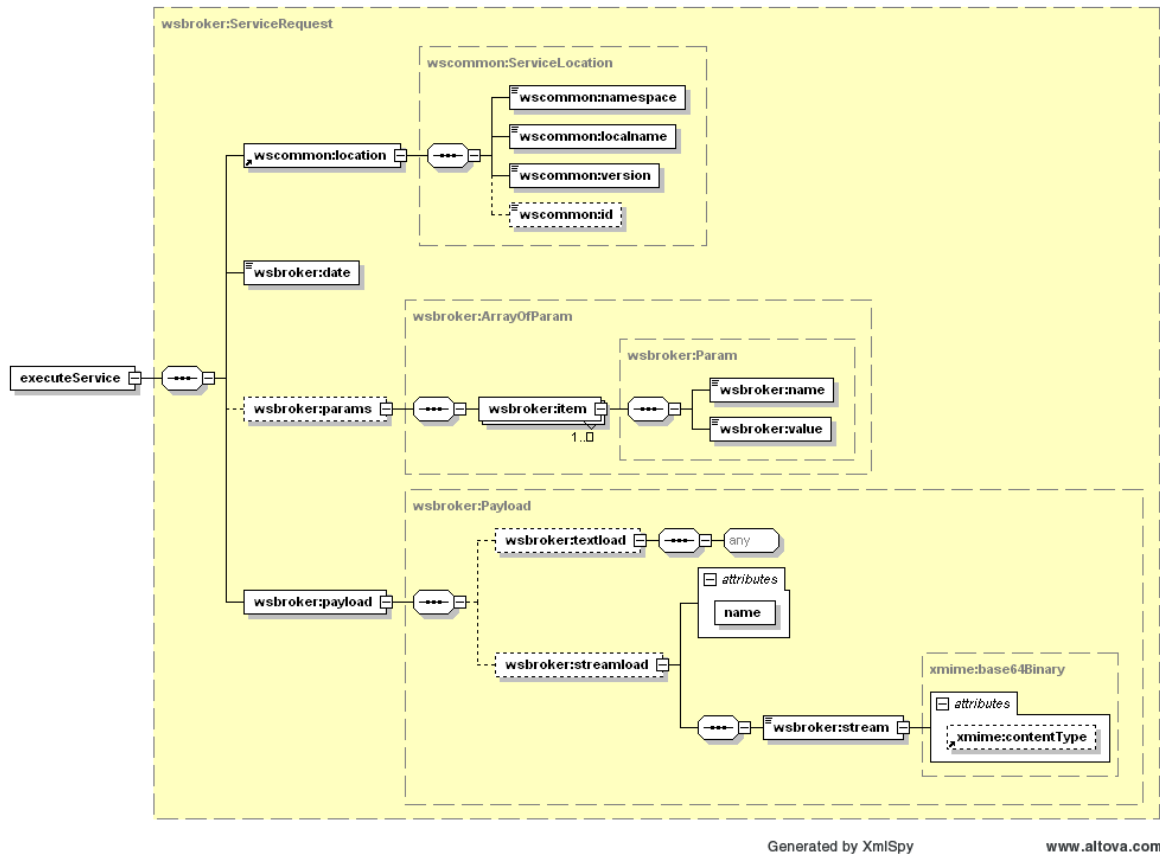
www.altova.com

- Wykorzystanie danego poziomu przekazywania danych jest zależne jedynie od sposobu implementacji obsługi danego komunikatu. W jednym komunikacie mogą wystąpić jednocześnie dane tekstowe i binarne.
- Ponieważ część komunikatów jest oparta jest jedynie na przekazywaniu prostych parametrów, wprowadzono mechanizm przekazywania tablicy dowolnych płaskich parametrów w układzie nazwa-wartość poza kanałem transportowym (payload). Zakres przekazywanych danych i ich interpretacja wynikają ze szczegółowego interfejsu wymiany danych dostarczonego do każdego z komunikatów.
- W celu unifikacji obsługi sytuacji awaryjnych wprowadzono predefiniowany mechanizm obsługi błędów na każdym z poziomów obsługi komunikatu. W celu unifikacji zachowania ze światem zewnętrznym mechanizm ten został dodany do definicji usługi (WSDL). Mechanizm ten jest dostępny na poziomie warstwy transportowej, co automatycznie unifikuje obsługę komunikatów błędów dla wszystkich usług korzystających z systemu.
- Błędy generowane przez mechanizm obsługi komunikatów zostały podzielone na następujące typy:
 - o **ServiceException** – błąd generowany przez serwis (do dowolnego wykorzystania przez klasę obsługującą komunikat). Dla każdego z komunikatów zostanie dostarczona lista standardowych błędów mogących się pojawić podczas procesu obsługi komunikatu. Są to tylko te błędy, które zostały precyzyjnie zdefiniowane w procesie obsługi i stanowią jego integralną część. Błędy, które nie zostały przewidziane w procesie obsługi są klasyfikowane jako błędy typu **ServerException**.
 - o **ServerException** – nieznaną błąd serwera, jest to błąd na poziomie wewnętrznym serwera udostępniającego usługi, który nie został przewidziany do obsłużenia w danym procesie przetwarzania.
 - o **InputException** – błąd w parametrach wejściowych dla komunikatu, spowodowany niepoprawną wartością wymaganego parametru wejściowego koniecznego do zapewnienia prawidłowego przetworzenia komunikatu.

Opis usługi brokera

Opis definicji brokera został dołączony jako załącznik (ServiceBrokerAnonymous.wsdl)

Przykładowy komunikat brokera



3. Opis interfejsu dostępowego dla usługi getGSLPub

Przestrzeń pracy	www.nfz.gov.pl/ws/broker/cen/gslpub		
getGSLPub	Pobranie komunikatu xml GSL_PUB (zgodny z gsl_pub_1_2.xsd) zawierający dane o miejscach realizacji świadczeń medycznych refundowanych przez NFZ		
Wywołanie usługi			
<i>Parametry</i>			
Nazwa	Typ	Wymagalność	Opis
ow	String	Tak	Kod oddziału wojewódzkiego NFZ Wartości od '01' do '16'
<i>Ładunek</i>			
Text	Brak		
Stream	Brak		
Odpowiedź z usługi			
<i>Parametry</i>			
Nazwa	Typ	Wymagalność	Opis
ow	String	Tak	Kod oddziału wojewódzkiego NFZ Wartości od '01' do '16'
<i>Ładunek</i>			
Wariant I	Dane o wskazanych parametrach zostały znalezione przez system		
Text	Brak		
Stream	Spakowany zipem komunikat xml zgodny z formatem GSL_PUB		
Wariant II	Dane o wskazanych parametrach nie zostały znalezione przez system		
Text	Komunikat o stanie przetwarzania (bazujący na message [XSD]) z ustawionym parametrem STATUS=NODATA. W treści komunikatu znajduje się informacja „ Brak danych ”.		
Stream	Brak		
<i>Lista obsługiwanych błędów</i>			

Typ	Opis
InputException	Błąd w parametrach wejściowych dla komunikatu, szczegółowy opis błędu zawarty jest w sekcji <messages> standardowego opisu błędu.
ServiceException	Błąd generowany przez serwis w przypadku wystąpienia planowanych sytuacji wyjątkowych
ServerException	Nieznany błąd serwera (błąd na poziomie wewnętrznym serwera udostępniającego usługi).

4. Format komunikatu xml GSL_PUB

4.1. Historia zmian

4.1.1. 2016.06.17 – Wersja 1.1.

Zmieniono wymagalność adresu na poziomie świadczeniodawcy

Dane adresowe będą przekazywane tylko dla aptek

W danych adresowych apteki/punktu aptecznego i podmiotu prowadzącego aptekę pole „Nr lokalu” zostało rozszerzone do 32 znaków

4.1.2. Wersja 1.2

Rozszerzenie długości do nowej długości nazw województw, powiatów, gmin, miejscowości i rodzaju miejscowości do 100 znaków, nazwy ulicy o długości 201 (dwie składowe po 100 znaków).

4.1.3. Wersja 1.3

Dodano informacje o przerwach w udzielaniu świadczeń zgłoszonych dla danego miejsca oraz dla realizacji zakresu świadczeń w danych miejscu.

4.1.4. Wersja 1.4

Rozbudowa przekazywania informacji o telefonach

Objaśnienia

Wpisy w kolumnie “Format”

data – oznacza datę zapisaną w postaci RRRR-MM-DD

data+czas - oznacza datę łącznie z czasem zapisane w postaci RRRR-MM-DDTHH:MM:SS (gdzie T jest literą rozdzielającą datę od czasu)

rok - oznacza rok zapisany w postaci RRRR

miesiąc - oznacza miesiąc kalendarzowy zapisany w postaci MM

rok+miesiąc - oznacza miesiąc roku zapisany w postaci RRRR-MM

liczba(m,n) - oznacza liczbę o maksymalnie m cyfrach znaczących, w tym n cyfr w części ułamkowej, oddzielonej znakiem kropki

[wart. dom.] – oznacza tzw. wartość domyślną; jeżeli więc dany atrybut nie wystąpi w konkretnym komunikacie, to przyjmuje się, że jego wartość jest taka, jak określono w specyfikacji struktury komunikatu;

do n znaków – oznacza, że wartość atrybutu powinna być napisem o długości od 1 do n znaków. Jeżeli możliwe jest przesłanie jako wartości ciągu znaków o długości 0 (tzw. pusty napis), to musi być to zaznaczone w uwagach.

Wpisy w kolumnie “Krotność”

1z – oznacza, że w konkretnym komunikacie może wystąpić tylko jeden z atrybutów lub elementów na tym samym poziomie hierarchii w ramach elementu bezpośrednio nadrzędnego, które oznaczono symbolem “1z”;

0z – oznacza warunek, który spełniają elementy i atrybuty zgodnie z oznaczeniem “1z” lub że może nie wystąpić żaden z nich;

0	komunikat		1		Główny element komunikatu	
		typ	1	do 7 znaków	Typ komunikatu (symbol)	W przypadku niniejszego komunikatu ma wartość “GSL_PUB”

		wersja	1	do 3 znaków	Nr wersji typu komunikatu	W przypadku niniejszego komunikatu ma wartość „1.4”
		kod-ow-nfz	1	2 znaki	Numer OW NFZ, którego dotyczą przesyłane dane	Dozwolone wartości 01-16
		nr-gen	1	liczba(8,0)	Numer generowania komunikatu	Numer unikalny dla danego OW NFZ
		data-gen	1	data + czas	Data generacji komunikatu	
		data-obowiazywania	1	data	Data, od jakiej obowiązują dane	
1	słowniki		1		Słowniki	
2	słownik-typow-wyszukiwania		0-1		Słownik typów wyszukiwania	
3	poz-sl-typu-wyszukiwania		1-n		Pozycje słownika typu wyszukiwań	
		kod	1	Ciąg do 2 znaków	Identyfikator typu wyszukiwania	
		nazwa	0-1	Ciąg do 256 znaków	Nazwa typu wyszukiwania	
2	słownik-slow-kluczowych		0-1		Słownik słów kluczowych	
3	poz-sl-slow-kluczowych		1-n		Pozycja słownika słów kluczowych	
		kod	1	Ciąg do 250 znaków	Kod pozycji	Kod pozycji słownika
		nazwa	1	Ciąg do 250 znaków	Nawa pozycji	Nazwa pozycji słownika
		status	1	Ciąg 1 znak	Status pozycji	Status pozycji Przyjmuje wartości: ‘A’ – aktualny ‘N’ – nieaktualny
1	gsl-miejsca		0-1	Sekcja grupująca wykaz miejsc prezentowanych w GSL Klucz unikalny w ramach sekcji <i>miejsce@id-gsl-miej</i>		
2	miejsce		1-n	Informacja o miejscu realizacji		
		id-gsl-miej	1	liczba do 12 cyfr	Identyfikator techniczny miejsca GSL	Identyfikator techniczny, który identyfikuje jednoznacznie pozycję prezentowaną w GSL. Wg niego będzie odbywało się powiązanie z harmonogramami, typami wyszukiwania, słowami kluczowymi (wraz z typami) oraz asortymentem ZPO

id-swd	1	do 24 znaków	Id świadczeniodawcy w systemie OW NFZ	
nazwa-swd	1	do 250 znaków	Nazwa	
nazwa-swd-skrocona	0-1	do 70 znaków	Nazwa skrócona	
adr-siedz-kod-poczt	0-1	5 cyfr	Adres siedziby - Kod pocztowy	Dane adresowe siedziby świadczeniodawcy będą przekazywane tylko dla aptek
adr-siedz-kod-gminy	0-1	do 7 cyfr	Adres siedziby – kod gminy	
adr-siedz-gmina	0-1	do 100 znaków	Adres siedziby – nazwa gminy	
adr-siedz-kod-miejsc	0-1	do 8 znaków	Adres siedziby – Kod miejscowości	
adr-siedz-miejsc	0-1	do 100 znaków	Adres siedziby – Miejscowość	
adr-siedz-ulica	0-1	do 300 znaków	Adres siedziby – Ulica wraz z numerem domu i ewentualnie lokalu	
adr-siedz-nr-domu	0-1	do 8 znaków	Adres siedziby - Numer domu	
adr-siedz-nr-lokalu	0-1	do 32 znaków	Adres siedziby - Numer lokalu	
telefon-inf-swd	0-1	do 40 znaków	Kontakt – telefon do informacji	
faks-swd	0-1	do 40 znaków	Kontakt – Faks	
www-swd	0-1	do 50 znaków	Kontakt – adres strony www	
kod-tech-miejsca	1	do 12 cyfr	Kod techniczny miejsca udzielania świadczeń	Kod techniczny NFZ miejsca udzielania świadczeń
kod-komorki	0-1	do 24 znaków	Kod komórki	
nazwa- miejsca	0-1	ciąg do 250 znaków	Nazwa komórki organizacyjnej	nazwa podana przez świadczeniodawcę, jeżeli jej nie ma to nazwa specjalności
cz-8-kodu-res	0-1	4 cyfry	VIII część kodu resortowego (specjalność kom org.)	Wg słownika w CZS – kod komunikatu XML odpowiedzialnego za słownik – KOM_OR
telefon-inf	0-1	do 40 znaków	Kontakt – telefon do informacji	

telefon-rej	0-1	do 40 znaków	Kontakt – telefon do rejestracji	
faks	0-1	do 40 znaków	Kontakt – Faks	
mail	0-1	do 64 znaków	Kontakt – adres e-mail	
adr-lok-kod-poczt	1	5 cyfr	Kod pocztowy	Opis lokalizacji komórki - Kod pocztowy
adr-lok-kod-gminy	0-1	do 7 cyfr	Adres siedziby – kod gminy	Opis lokalizacji komórki - Adres siedziby – kod gminy
adr-lok-gmina	0-1	do 100 znaków	Nazwa gminy	Opis lokalizacji komórki - Nazwa gminy
adr-lok-kod-miejsc	0-1	do 8 znaków	Kod miejscowości	Opis lokalizacji komórki - Kod miejscowości
adr-lok-miejsc	1	do 100 znaków	Miejscowość	Opis lokalizacji komórki - Miejscowość
adr-lok-ulica	0-1	do 300 znaków	Ulica	Opis lokalizacji komórki - Ulica
adr-lok-nr-domu	1	do 8 znaków	Nr domu	Opis lokalizacji komórki - Nr domu. W przypadku apteki przekazywana wartość 0
adr-lok-nr-lokalu	0-1	do 32 znaków	Nr lokalu	Opis lokalizacji komórki - Nr lokalu
wsp-geog-v	0-1	liczba(9,6)	Poludnikowe współrzędne geograficzne	Opis lokalizacji komórki - Poludnikowe współrzędne geograficzne
wsp-geog-h	0-1	liczba(9,6)	Równoleżnikowe współrzędne geograficzne	Opis lokalizacji komórki - Równoleżnikowe współrzędne geograficzne
st-kondygnacji	0-1	1 znak	Rodzaj budynku	Przyjmuje wartości: P budynek Parterowy W budynek Wielokondygnacyjny
st-winda	0-1	1 znak	Winda dostosowana dla osób niepełnosprawnych	Przyjmuje wartości: 0 Nie 1 Tak, dostosowana dla niepełnosprawnych 2 Tak, bez dostępu dla niepełnosprawnych
fl-wozki	0-1	1 znak	Przyjmowanie wózków inwalidzkich	Przyjmuje wartości: 0 Nie 1 Tak
fl-podjazd	0-1	1 znak	Podjazd dla osób niepełnosprawnych	Przyjmuje wartości: 0 Nie 1 Tak
fl-drzwi-auto	0-1	1 znak	Automatyczne drzwi	Przyjmuje wartości: 0 Nie 1 Tak

		fl-laz-niepel	0-1	1 znak	Łazienka i toaleta dostosowana dla osób niepełnosprawnych	Przyjmuje wartości: 0 Nie 1 Tak
		fl-kor-niepel	0-1	1 znak	Korytarze przystosowane dla osób niepełnosprawnych	Przyjmuje wartości: 0 Nie 1 Tak
		fl-parking	0-1	1 znak	Status dostępności parkingu	Przyjmuje wartości: 0 Nie 1 Tak, bezpłatny 2 Tak, płatny
		fl-klimatyzacja	0-1	1 znak	Czy pomieszczenia, w których przebywają pacjenci są klimatyzowane	Przyjmuje wartości: 0 Nie 1 Tak
		kom-odl-przyst	0-1	liczba(8,2)	Odległość od przystanków komunikacji	
		kom-numery	0-1	do 250 znaków	Numery połączeń komunikacyjnych	
3	miejsce-kontakt		0..n		Dane kontaktowe	Dotyczy również telefonów szczegółowych na które świadczeniodawca może kontaktować się w określonej sprawie wskazanej w opisie Klucz unikalny: rodzaj+wartosc
		rodzaj	1	1 znak	Rodzaj kontaktu	Przyjmuje wartości: 1 – telefon 2 – telefon do informacji 3 – telefon do rejestracji 4 – faks 5 – email 6 – www 7 – telefon dodatkowy
		wartosc	1	Ciąg do 128 znaków	Wartość	
		opis	0-1	Ciąg do 250 znaków	Opis przeznaczenia danego nr telefonu	
3	miejsce-przerwa		0-n	Lista aktualnych przerw w działalności danego miejsca, jeśli takie zostały zdefiniowane.		
		data-od	1	data	Początek obowiązywania przerwy	
		data-do	1	data	Koniec obowiązywania przerwy	

		rodzaj	1	1 znak	Rodzaj przerwy	Przyjmuje wartości: 1 – Przerwa dotycząca całego miejsca 2 – Przerwa dotyczy tylko części udzielanych świadczeń. Przekazywana gdy w systemie OW NFZ przerwa zgłoszona tylko dla jednego lub kilku zakresów świadczeń realizowanych w danym miejscu
1	gsl-miejsca-typy		0-1	Sekcja grupująca powiązania pomiędzy miejscem, a typem wyszukiwania Klucz unikalny w ramach sekcji para <i>miejsce-typ@id-gsl-miej</i> , <i>miejsce-typ@typ</i>		
2	miejsce-typ		1-n	Powiązania pomiędzy miejscem a typem		
		id-gsl-miej	1	liczba do 12 cyfr	Identyfikator techniczny miejsca GSL	Identyfikator techniczny, który identyfikuje jednoznacznie pozycję prezentowaną w GSL
		typ	1	do 2 znaków	Typ wyszukiwania	Kod typu wyszukiwania zgodnie z tabelą Typy Wyszukiwania
1	gsl-miejsca-typy-klucze		0-1	Sekcja grupująca powiązania pomiędzy miejscem, typem oraz słowem kluczowym Klucz unikalny w ramach sekcji <i>miejsce-typ-klucz@id-gsl-miej</i> , <i>miejsce-typ-klucz@typ</i> , <i>miejsce-typ-klucz@klucz</i>		
2	miejsce-typ-klucz		1-n	Powiązanie pomiędzy miejscem, typem oraz słowem kluczowym		
		id-gsl-miej	1	liczba do 12 cyfr	Identyfikator techniczny miejsca GSL	Identyfikator techniczny, który identyfikuje jednoznacznie pozycję prezentowaną w GSL
		typ	1	do 2 znaków	Typ wyszukiwania	Kod typu wyszukiwania zgodnie z tabelą Typy Wyszukiwania
		klucz	1	do 8 znaków	Kod słowa kluczowego	Kod słowa kluczowego, zgodne ze słownikiem
		waga	1	liczba do 2 cyfr	Waga wyszukiwania	Waga uwzględniana przy kolejności prezentacji wyników wyszukiwania, im większa waga tym wcześniej wynik zostanie zaprezentowany
1	gsl-miejsca-zpo		0-1	Sekcja grupująca dane na temat asortymentu realizowanego w ramach miejsca Klucz unikalny w ramach sekcji <i>miejsce-zpo@id-gsl-miej</i> , <i>miejsce-zpo@typ</i> , <i>miejsce-zpo@kod-zpo</i>		
2	miejsce-zpo		1-n	Wykaz asortymentu realizowanego w ramach miejsca		
		id-gsl-miej	1	liczba do 12 cyfr	Identyfikator techniczny miejsca GSL	Identyfikator techniczny, który identyfikuje jednoznacznie pozycję prezentowaną w GSL

		typ	1	do 2 znaków	Typ wyszukiwania dla ZPO	Przekazywana wartość 8
		kod-zpo	1	od 4 do 16 znaków	Kod wyrobu ZPO	
		kod-zpo-naprawa	1	1 znak	Czy dany kod asortymentu dotyczy naprawy	Wartość T – tak N – nie
1	gsl-miejsca-harm		0-1	Sekcja grupująca harmonogramy miejsc Klucz unikalny w ramach sekcji: <i>miejsce-harm@id-gsl-miej</i> <i>miejsce-harm@typ</i> <i>miejsce-harm@rodzaj</i> <i>miejsce-harm@dzien-tyg</i> <i>miejsce-harm@typ-harm</i> <i>miejsce-harm@lp</i>		
2	miejsce-harm		1-n	Harmonogram konkretnego miejsca		
		id-gsl-miej	1	liczba do 12 cyfr	Identyfikator techniczny miejsca GSL	Identyfikator techniczny, który identyfikuje jednoznacznie pozycję prezentowaną w GSL
		typ	1	do 2 znaków	Typ wyszukiwania	Kod typu wyszukiwania zgodnie z tabelą Typy Wyszukiwania
		rodzaj	1	1 znak	Rodzaj harmonogramu komórki	P harmonogram pracy R harmonogram rejestracji
		dzien-tyg	1	1 cyfra	Dzień tygodnia	1 – Pn 7 – Nd
		typ-harm	1	1 znak	typ harmonogramu	C - całodobowy H - według godzin
		lp	1	liczba do 12 cyfr	Identyfikator kolejnej pozycji harmonogramu	
		czas-od	0-1	czas	Godzina, minuta od	Wymagane dla typ-harm='H'
		czas-do	0-1	czas	Godzina, minuta do	Wymagane dla typ-harm='H', 23:59 interpretowany jest jako 24:00

1. Załączniki

Plik XSD dla przekazywanego komunikatu.