

**PROJEKT BUDOWLANY  
REMONTU ŚCIAN PIWNIC**

**ADRES OBIEKTU:**

ŁÓDŹ, UL. KOPCIŃSKIEGO 58,  
DZIAŁKA NR: 17/18, OBRĘB W-23

**RYS. NR**

**D/2**

rew1/11.2020

**PRZEDMIOT:**

**DETAL OKNA**

**SKALA :**

**1 : 1 0**

**DATA : PAŹDZIERNIK 2018  
BRANŻA : ARCHITEKTURA**

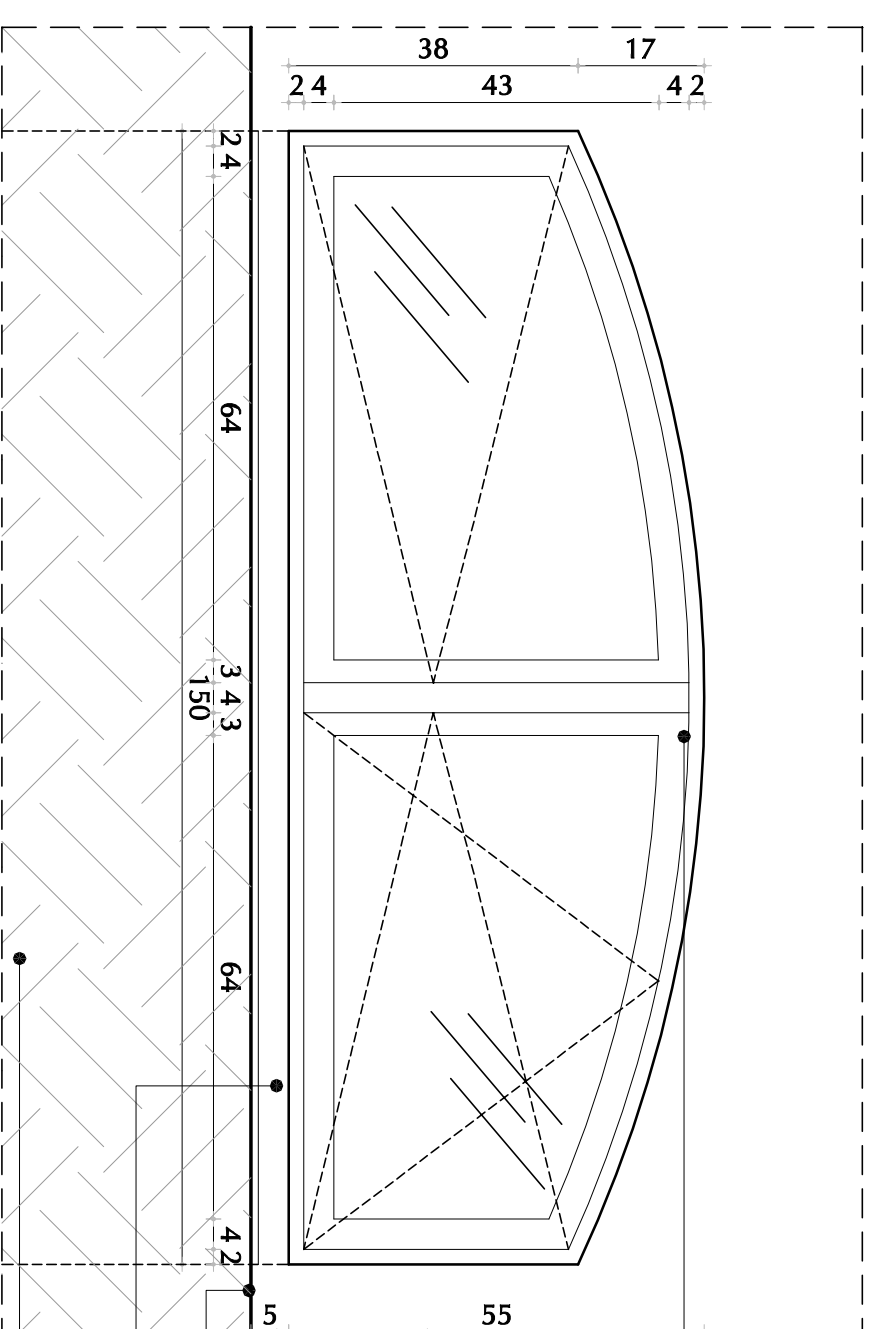
**PROJEKT :**

MGR INŻ. ARCH. MONIKA WOJNAROWSKA  
UPR. BUD. 14 / 00 / WL

**WSPÓŁPRACA :**

MGR INŻ. ARCH. BOGUSŁAW SIERZCHAŁA

Detail D2 - detal okna



okna w kolorze brązowym dopasowanym do istniejących (zblizonym do RAL 8017)

ostateczny wymiar okien zweryfikować w naturze po uwzględnieniu wysokości terenu

parapet min 5 cm nad poziomem terenu poziom terenu

parapet stalowy w kolorze brązowym dopasowanym do istniejących (zblizonym do RAL 8017) min 5 cm nad poziomem terenu zamurowanie części otworu okiennego oraz zasypanie studzienki

**Uwaga:**

1. Ostateczny wymiar okien zweryfikować w naturze po uwzględnieniu wysokości terenu, poziom parapetu min 5 cm nad poziomem terenu
2. Rysunki rzutów stanowią komplementarną całość z pozostałymi rysunkami projektu budowlanego
3. Wszelkie wymiary, rzędne i nieściśłości należy sprawdzić na budowie, w przypadku niezgodności z projektem architektonicznym, projektami branżowymi, a stanem istniejącym należy poinformować projektanta architektury
4. Wymiary podano w centymetrach
5. Istniejące kraty po demontażu i renowacji zamontować ponownie
6. Rama w kolorze brązowym (RAL 8017) nawiązującym do istniejących, od wewnątrz malowane na kolor biały
7. Okna jednoramowe drewniane
8. Antywłamaniowość w zależności od funkcji pomieszczenia do uzgodnienia z użytkownikiem