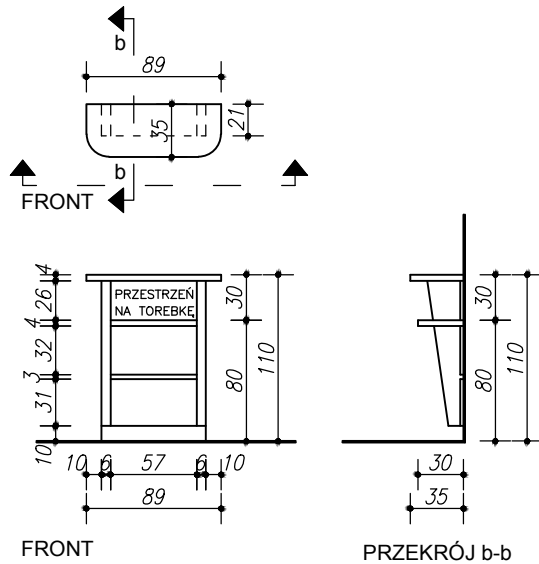
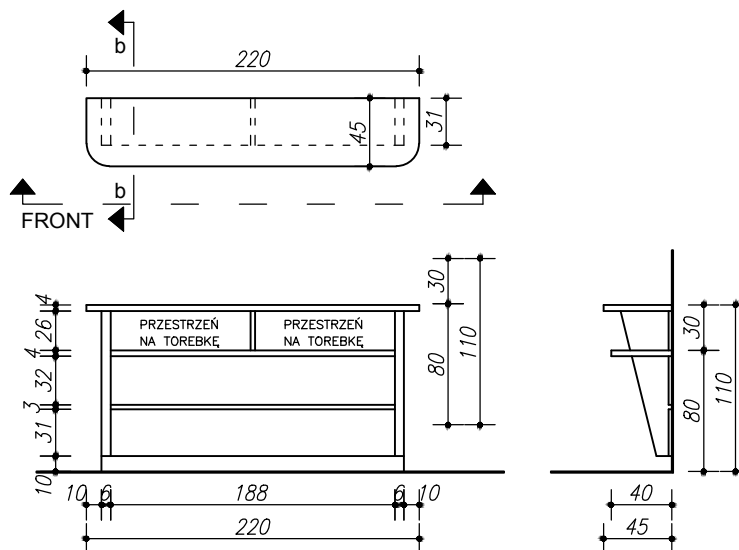


## LADA L1



## LADA L2



**DRAKAN JAKUB BERWID** 63-100 ŚREM CHELMOŃSKIEGO 7/F4  
 WWW.DRAKAN.COM.PL BIURO@DRAKAN.COM.PL TEL KONT:664 987 287

ARCHITEKT  
**Design**  
 MMAJEWSKA

AUTOR  
 PROJEKTANT ARCH.  
 mgr inż.arch.  
 MAŁGORZATA MAJEWSKA  
 WWW.MAJEWSKAGODESIGN.PL

PROJEKT	ARANŻACJA WNETRZ POMIESZCZEŃ OBSŁUGI INTERESANTÓW NFZ PRZYZEMIE BUDYNKU PRZY UL. PIEKARY 14/15		
INWESTOR	NARODOWY FUNDUSZ ZDROWIA ul. Grójecka 186, 02-390 Warszawa		
LOKALIZACJA	ul Piekary 14 / 15 miasto Poznań		
TYTUŁ	DETAL - LADA L1, L2		ARCHITEKTURA
FORMAT	SKALA	1:50	DATA 02.2020 NR RYS. 7