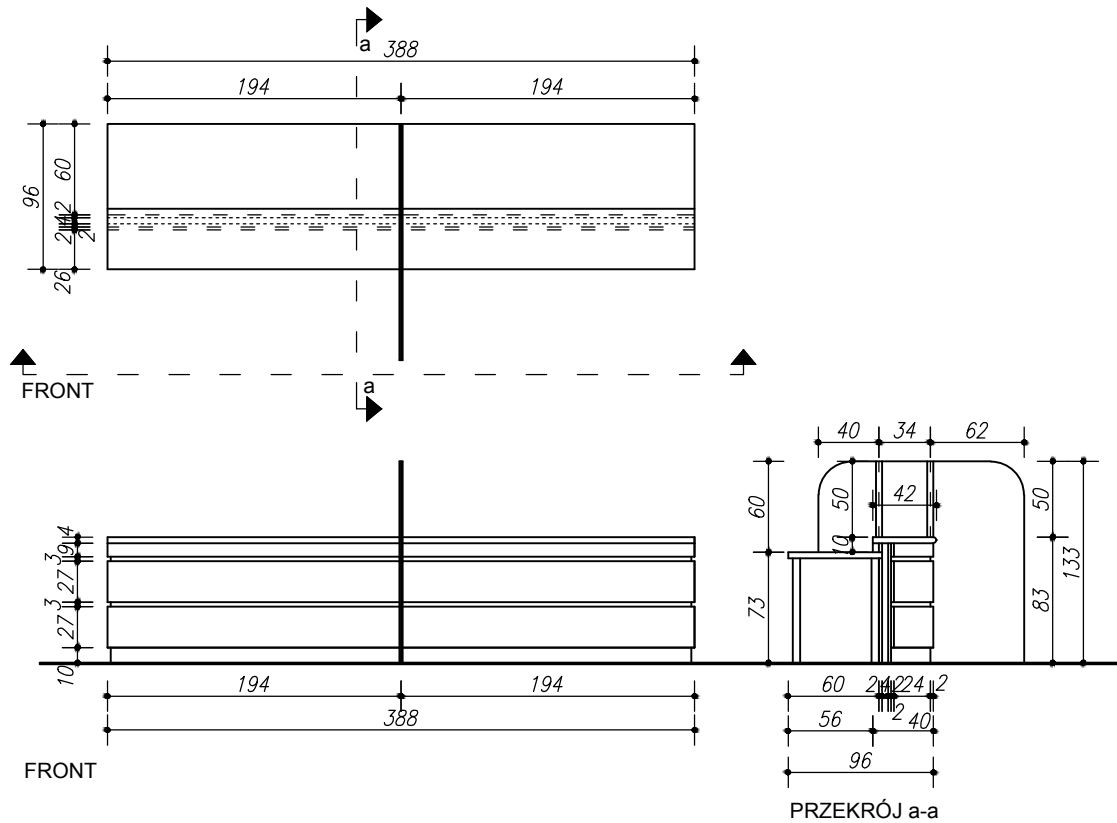


## ZABUDOWA BIUROWA - B1



**DRAKAN JAKUB BERWID** 63-100 ŚREM CHELMOŃSKIEGO 7/F4  
 WWW.DRAKAN.COM.PL BIURO@DRAKAN.COM.PL TEL KONT:664 987 287

ARCHITEKT  
**Design**  
 MMAJEWSKA

AUTOR  
 PROJEKTANT ARCH.  
 mgr inż.arch.  
 MAŁGORZATA MAJEWSKA  
 WWW.MAJEWSKAGODESIGN.PL

PROJEKT ARANŻACJA WNĘTRZ POMIESZCZEŃ OBSŁUGI INTERESANTÓW NFZ  
 PRZYZEMIE BUDYNKU PRZY UL. PIEKARY 14/15

INWESTOR NARODOWY FUNDUSZ ZDROWIA  
 ul. Grójecka 186, 02-390 Warszawa

LOKALIZACJA ul Piekary 14 / 15 miasto Poznań

TYTUŁ DETAL - ZABUDOWA BIUROWA B1

ARCHITEKTURA

FORMAT SKALA

1:50

DATA

02.2020

NR RYS.

8